

JUKI®

No. 0114-05

1984・3

BE504GT0PJA

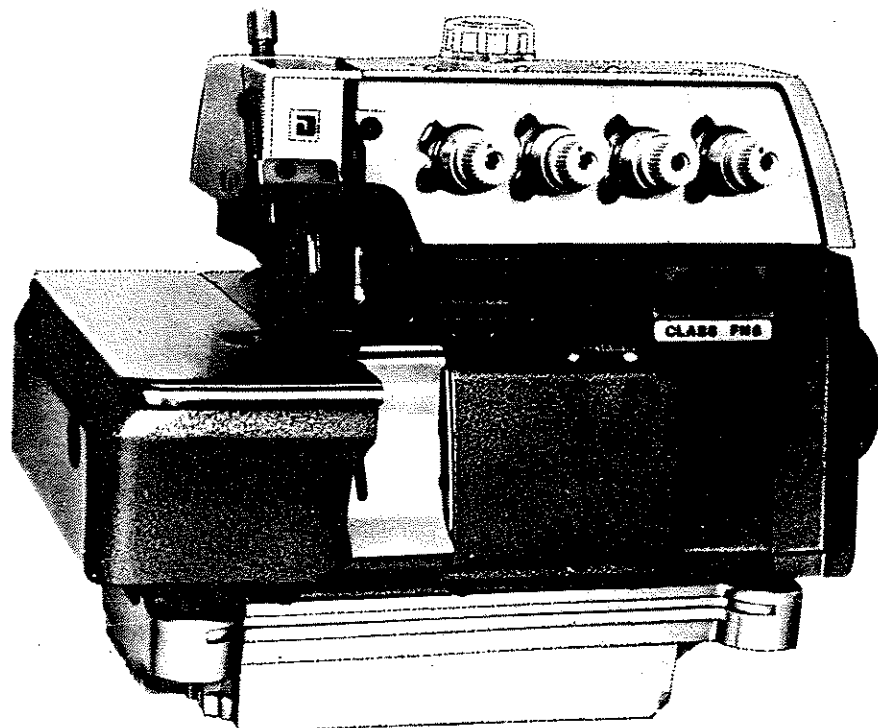
MO-1500G 標準機種
STANDARD MODEL

model **MO-1504G-OM6**
高速極厚物用一本針オーバーロックミシン
Extra Heavy Duty, 1-Needle, Overedging Machine

model **MO-1514G-BD6**
高速極厚物用二本針オーバーロックミシン
Extra Heavy Duty, 2-Needle, Overedging Machine

model **MO-1516G-FF6**
高速極厚物用安全縫ミシン
Extra Heavy Duty, Safety Stitch Machine

PARTS BOOK



TOKYO JUKI INDUSTRIAL CO., LTD.

HOW TO MAKE USE OF THIS PARTS BOOK

1. As a basic principle, this parts book is divided into various sections according to the functions of respective parts.
2. The part numbers of parts shown in the figure indicate the corresponding numbers(Ref.No.) shown by the Index.
3. Explanation of codes

- 1) ① * mark means this part is changed from the previous parts book.
- ② 01 refer to "Note" explanation at bottom of page.

2) Codes on the "E.C. (Engineering change)" column

- ① A.10/74 Added from October, 1974
- ② D.1/75 Obsoleted from January, 1975
- ③ When D.(obsoleted) and A.(added) are indicated together
D.12/74
A.12/74

Ⓐ When previous parts (Obsoleted part) and new parts (Added parts) are not interchangeable with each other:

In this case, even obsoleted parts(D.) can be ordered with the obsoleted part number, so select the parts with changed dates and place your orders.

(Example)

Ref. No.	Note	Part No.	Description	E.C.	品名	Amt. Req.
	注記	品番		変更年月		数量
1	*	B1401-100-000	Needle bar	D.12/74	ハリボー	—
1-1	*	B1401-100-000-A	Needle bar	A.12/74	ハリボー	1

Ⓑ In case when previous parts and new part are interchangeable with each other:

In this case the new part number is replaced on the "品名(Japanese)" column of the previous parts, so please order by the new part number.

(Example)

Ref. No.	Note	Part No.	Description	E.C.	品名	Amt. Req.
	注記	品番		変更年月		数量
1	*	B1105-200-000	Frame cover	D.12/74	B1105-300-000	—
	*	B1105-300-000	Frame cover	A.12/74	フレームカバー	1

4 C.3/75 This indicates error was discovered in March, 1975 and so it was corrected to a new part number.

Please note that in this case, the corrected part number is shown in the part number column and the wrong part number is shown in the "品名(Japanese)" column, so please order by the correct part number.

(Example)

Ref. No.	Note	Part No.	Description	E.C.	品名	Amt. Req.
	注記	品番		変更年月		数量
1	*	B1105-500-000	Frame cover	C.3/75	B1105-600-000	1
		↑ Correct No.			↑ Wrong No.	

5 M.5/75 The amount required is changed from March, 1975

The new amount required is shown in the "Amt. Req." column.

3) Codes on the "Amt. Req." column

- ① 2 Indicates amount required is 2.
- ② 2.0 Indicates length in meters. (unit is meter)
- ③ — Indicates parts obsoleted from the parts book.
- ④ (1) Indicates sub parts which construct the assembly part.

Assembly part is shown as "asm." and クミ in Japanese, in the "Description" column.

(Example)

Ref. No.	Note	Part No.	Description	E.C.	品名	Amt. Req.
	注記	品番		変更年月		数量
10		B1105-900-0A0	Frame cover asm.		フレームカバー クミ	1
11		B1105-900-000	Frame cover		フレームカバー	(1)
12		SS-8110310-SP	Screw 11/64-40 L=2.8		トメネジ 11/64-40 L=2.8	(2)

When Ordering The Spare Parts:

In order to ensure that we deliver the correct parts to you, please clearly state when ordering the corresponding PART NUMBER (e.g. B1109-012-A00) and also the PARTS BOOK NUMBER (e.g. 0010-01, given at the top right of the cover) or the MACHINE SERIAL NUMBER, because there are some parts which have been changed.

パーツブックの見方

- このパーツブックは、原則として、機構別に分類された各項目からなっております。
- 図に示された部品の品番は、図にふられてある No. (Part No.) に対応するインデックスによって、その品番がわかります。
- 記号の説明

1) 「注記」欄の記号

- ① ②印……………前回のパーツブックと比較して今回変更された部品を意味します。
- ③ ④……………ページ下の「注記」の説明を参照して下さい。

2) 「変更年月」欄の記号

- ① A 10/74……………1974年10月より追加された。
- ② D 1/75……………1975年1月より削除された。
- ③ D (削除)、A (追加) が連記してある場合

④ ⑤ ⑥ ⑦ ⑧ ⑨ ⑩ ⑪ ⑫ ⑬ ⑭ ⑮ ⑯ ⑰ ⑱ ⑲ ⑳ ㉑ ㉒ ㉓ ㉔ ㉕ ㉖ ㉗ ㉘ ㉙ ㉚ ㉛ ㉜ ㉝ ㉞ ㉟ ㊱ ㊲ ㊳ ㊴ ㊵ ㊶ ㊷ ㊸ ㊹ ㊺ ㊻ ㊼ ㊽ ㊾ ㊿

a) 部品の互換性がなく変更の場合

この場合は削除 (D) された品番にも御注文できますから、変更年月により、いずれかの部品を選択して御注文下さい。

(例)

Ref. No.	Note	Part No.	Description	E.C.	品名	Amt. Req. 数量
1	注記	B1401-100-000	Needle bar	変更年月 D.12/74	ハリホー	—
1-1		B1401-100-000-A	Needle bar	A.12/74	ハリホー	1

b) 部品の互換性がある場合の変更

この場合は、旧部品の和文品名欄、新しい品番が記入してありますので、新しい品番で御注文下さい。

(例)

Ref. No.	Note	Part No.	Description	E.C.	品名	Amt. Req. 数量
1	注記	B1105-200-000	Frame cover	変更年月 D.12/74	B1105-300-000	—
		B1105-300-000	Frame cover	A.12/74	フレームカバー	1

- ④ ⑤ ⑥……………1975年3月に品番のミスが判明した為、正しい品番に訂正された。

この場合は品番欄に正しい品番を、和文品名欄に間違っていた品番が記入してありますので、正しい品番で御注文下さい。

(例)

Ref. No.	Note	Part No.	Description	E.C.	品名	Amt. Req. 数量
1	注記	B1105-500-000	Frame cover	変更年月 C.3/75	B1105-600-000	1
			正しい品番		間違っていた品番	

- ⑦ ⑧……………1975年5月より数量が変更になりました。

この場合数量欄には新しい数量が表示されています。

3) 「数量」欄の記号

- ① ②……………数量、2個を表わします。
- ③ ④……………長さ、2メートルを表わします。(単位はメートルです)
- ⑤……………このパーツブックから削除された部品です。
- ⑥……………組部品を構成している子部品を表わします。
組部品は品名欄に英文で「ASSEMBLY」(和文で「組立」と表示してあります)

(例)

Ref. No.	Note	Part No.	Description	E.C.	品名	Amt. Req. 数量
10		B1105-900-0A0	Frame cover ^{asm.}	変更年月	フレームカバー	1
11		B1105-900-000	Frame cover		フレームカバー	(1)
12		SS-8110310-SP	Screw 11/64-40 L=2.8		トメネジ 11/64-40 L=2.8	(2)

補用部品注文の際の御注意

このパーツブックに記載されている補用部品を御注文の際は、部品の番号(例えば、B1109-012-A00)で御注文下さい。合わせて、御覧のパーツブックの管理番号(表紙右上、例えば、No. 0010-01)又は、機械番号を御連絡頂ければ幸いです。

改良のため部品の一部が変更になる場合がありますのでご了承下さい。

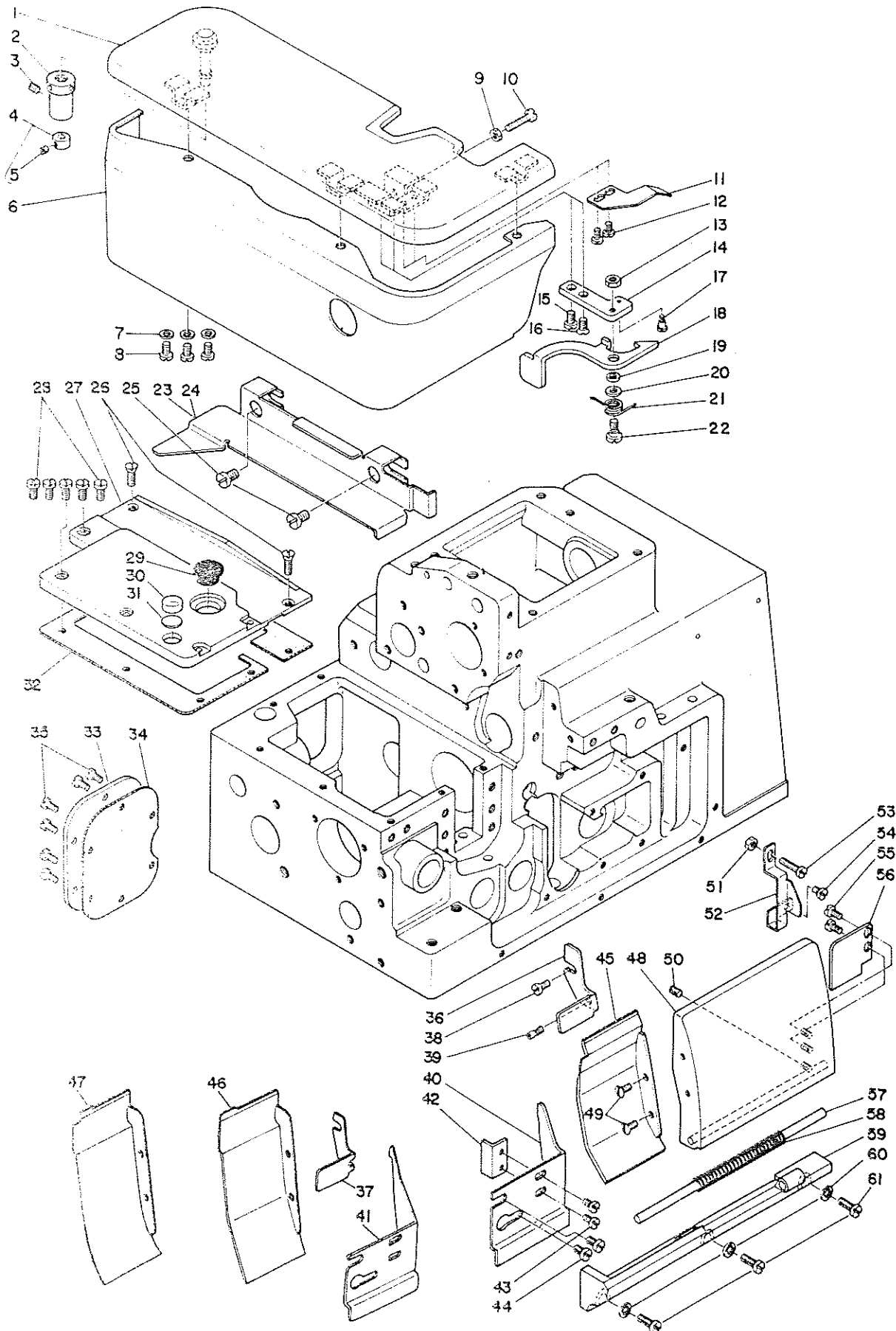
CONTENTS

目次

1. FRAME COMPONENTS (1)	
フレーム関係(1)	1
2. FRAME COMPONENTS (2)	
フレーム関係(2)	3
3. CRANKSHAFT COMPONENTS	
主軸関係.....	5
4. NEEDLE DRIVING SHAFT COMPONENTS	
針駆動軸関係.....	7
5. FEED MECHANISM COMPONENTS (1)	
送り関係(1)	9
6. FEED MECHANISM COMPONENTS (2)	
送り関係(2)	11
7. UPPER & LOWER LOOPER COMPONENTS	
上ルーパ、下ルーパ関係	13
8. CHAIN LOOPER COMPONENTS	
二重環ルーパ関係	15
9. PRESSER FOOT COMPONENTS (1)	
押エ関係(1)	16
10. PRESSER FOOT COMPONENTS (2)	
押エ関係(2)	17
11. THREAD TENSION COMPONENTS	
糸調子関係.....	19
12. UPPER & LOWER KNIFE COMPONENTS	
上メス、下メス関係	21
13. LUBRICATION MECHANISM COMPONENTS	
給油装置関係	23
14. SEMI-SUNKEN TYPE TABLE COMPONENTS	
卓上式テーブル関係	25
15. FULLY-SUNKEN TYPE TABLE COMPONENTS	
全沈式テーブル関係	26
16. THREAD STAND COMPONENTS (SPECIAL ORDER PARTS)	
糸立装置関係(特別注文部品)	27
NUMERICAL INDEX OF PARTS	
索引	29

1. FRAME COMPONENTS (1)

フレーム関係(1)



From the library of: Diamond Needle Corp

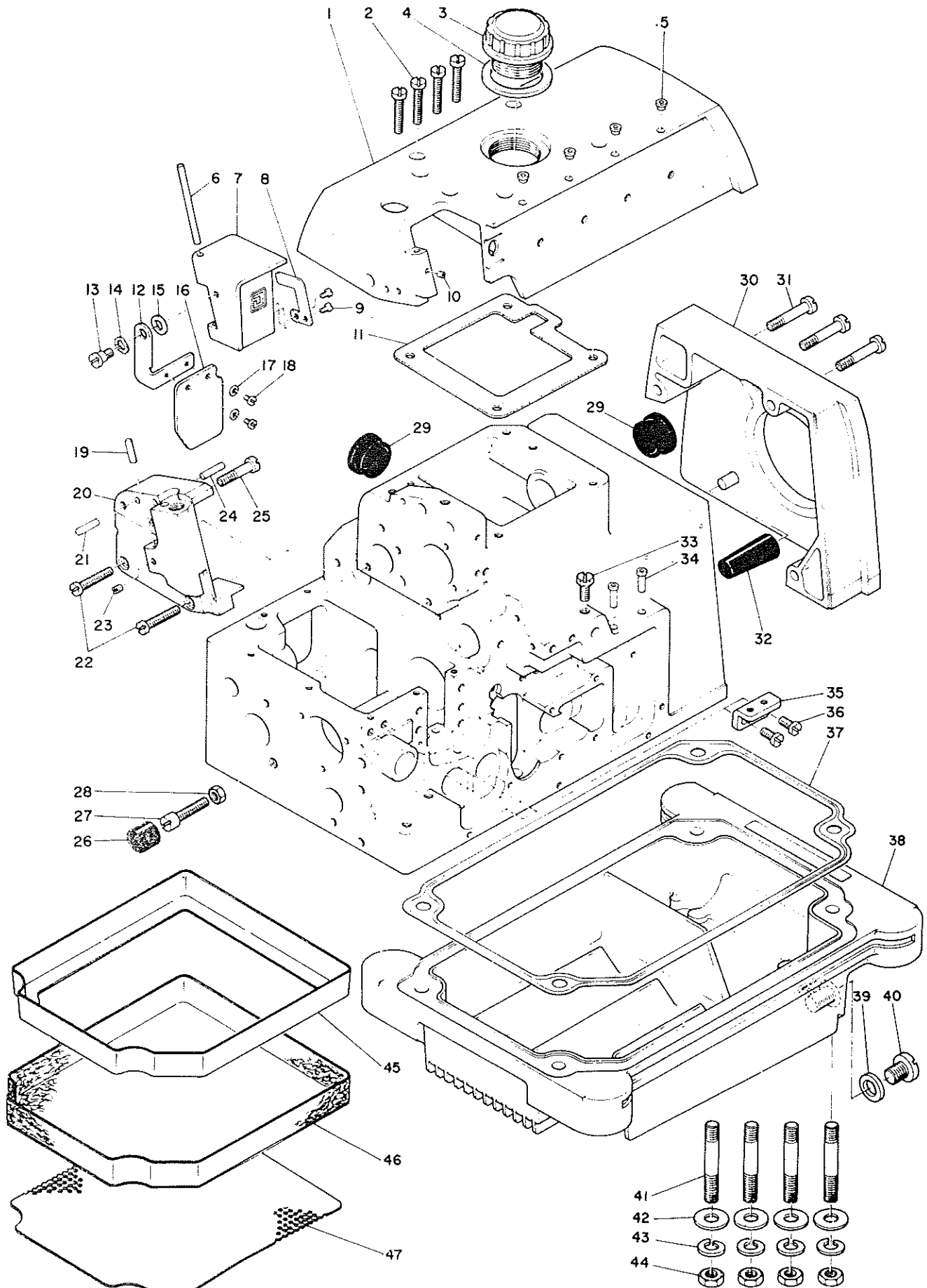
Ref. No.	Note (注)	Part No. 品番	Description	E. C. 変更年月	品名	Amt. Req. 数量
1		115-01053	CLOTH PLATE ASM,		ヌメイ ク	1
2		115-01301	ECCENTRIC BUSHING		ヌメイ ハンシツフツシ	1
3		SS-8110422-TP	SCREW 11/64-40 L=4		トメネジ 11/64-40 L=4	1
4		CS-040051A-SD	THRUST COLLAR ASM, D=4 W=5		スラストク D=4 W=5	1
5		SS-8080310-TP	SCREW 1/8-44 L=2.8		トメネジ 1/8-44 L=2.8	(1)
6		115-01202	CLOTH PLATE COVER		ヌメイ カハ	1
7	*	WP-0371016-SD	WASHER 3.7X8X1	D.07/80	ヒラキカネ 3.7X8X1	-
8	*	SS-4090410-SP	SCREW 9/64-40 L=6	D.07/80	メネジ 9/64-40 L=6	-
		SS-7090540-TP	SCREW 9/64-40 L=5	A.07/80	メネジ 9/64-40 L=5	3
9		NS-6090310-SP	NUT 9/64-40		6カクツト 9/64-40	1
10		SS-6091510-SP	SCREW 9/64-40 L=15.0		ヒラネジ 9/64-40 L=15	1
11		115-01707	STOPPER SPRING		ヌメイ ストッパ	1
12		SS-7090520-SP	SCREW 9/64-40 L=4.5		メネジ 9/64-40 L=4.5	2
13		NS-6090310-SP	NUT 9/64-40		6カクツト 9/64-40	1
14		115-01509	LEVER BASE		ヌメイ カイハレハ	1
15		SS-6110610-TP	SCREW 11/64-40 L=6		ヒラネジ 11/64-40 L=6	1
16		SS-2110930-SP	SCREW 11/64-40 L=8.7		メネジ 11/64-40 L=8.7	1
17		SD-0280401-SL	HINGE SCREW D=2.8 H=4		タネネジ D=2.8 H=4	1
18		115-01400	LEVER		ヌメイ カイハレハ	1
19		115-01616	COLLAR		カイハレハ	1
20		WP-0371016-SD	WASHER 3.7X8X1		ヒラキカネ 3.7X8X1	1
21		82216481-000	THREAD GUIDE SPRING		カハ イトアツイ	1
22		SD-0550301-SP	HINGE SCREW D=5.5 H=3		タネネジ D=5.5 H=3	1
23	003	115-00907	CLOTH PLATE SIDE COVER		ヌメイ ココカハ	1
24	001	116-50207	CLOTH PLATE SIDE COVER		ヌメイ ココカハ	1
25		SS-7120640-SP	SCREW 3/16-28 L=6		メネジ 3/16-28 L=6	2
26		SS-1090930-SP	SCREW 9/64-40 L=8.6		メネジ 9/64-40 L=8.6	2
27		115-02002	FEED MECHANISM COVER		オクリフタ	1
28		SS-7090910-SP	SCREW 9/64-40 L=8.5		メネジ 9/64-40 L=8.5	5
29	*	81179552-000	RUBBER PLUG	D.12/79	TA-1250406-R0	-
	*	TA-1250406-R0	RUBBER PLUG	A.12/79	トメピン D=12.5 L=4	1
30		B1151704-000	VIBRATION-PROOF PLUG		ヌメイ ス	1
31	002	81154704-000	SPACER		ヌメイ ス	2
32		115-02101	GASKET		オクリフタ	1
33		115-03109	COVER		チヨセツツタ	1
34		115-03208	GASKET		チヨセツツタ	1
35		SS-4090610-SP	SCREW 9/64-40 L=6		メネジ 9/64-40 L=6	1
36	003	115-03000	CHIP GUARD COVER, UPPER		メネジ 9/64-40 L=6	6
37	001	116-50504	CHIP GUARD COVER, UPPER		メネジ 9/64-40 L=6	1
38		SS-6090630-SP	SCREW 9/64-40 L=6		メネジ 9/64-40 L=6	1
39		SS-8090870-SP	SCREW 9/64-40 L=8.1		トメネジ 9/64-40 L=8.1	1
40	003	115-02804	CHIP GUARD COVER, LEFT		メネジ 9/64-40 L=6	1
41	001	116-50405	CHIP GUARD COVER, LEFT		メネジ 9/64-40 L=6	1
42		115-02903	CHIP GUARD COVER STOPPER		メネジ 9/64-40 L=6	1
43		SS-6090630-SP	SCREW 9/64-40 L=6		メネジ 9/64-40 L=6	2
44		SS-7110510-SP	SCREW 11/64-40 L=5		メネジ 11/64-40 L=5	2
45	003	115-02705	CHIP GUARD COVER		メネジ 9/64-40 L=6	1
46	004	116-50306	CHIP GUARD COVER		メネジ 9/64-40 L=6	1
47	005	116-80204	CHIP GUARD COVER		メネジ 9/64-40 L=6	1
48		115-02309	LOOPER COVER		メネジ 9/64-40 L=6	1
49		SS-5090610-SP	SCREW 9/64-40 L=6		トメネジ 9/64-40 L=6	2
50		SS-8090540-SP	SCREW 9/64-40 L=5		トメネジ 9/64-40 L=5	1
51		NS-6090310-SP	NUT 9/64-40		6カクツト 9/64-40	1
52		115-02606	LOOPER COVER STOPPER		メネジ 9/64-40 L=6	1
53		SS-7091410-SP	SCREW 9/64-40 L=13.5		メネジ 9/64-40 L=13.5	1
54		SS-6090630-SP	SCREW 9/64-40 L=6		ヒラネジ 9/64-40 L=6	1
55		SS-7090520-SP	SCREW 9/64-40 L=4.5		メネジ 9/64-40 L=4.5	2
56		115-02507	LOOPER COVER PLATE		メネジ 9/64-40 L=4.5	1
57		115-02408	LOOPER COVER HINGE PIN		メネジ 9/64-40 L=4.5	1
58		81140716-000	SPRING		メネジ 9/64-40 L=4.5	1
59		115-02200	LOOPER COVER BRACKET		メネジ 9/64-40 L=4.5	1
60		WP-0371016-SD	WASHER 3.7X8X1		ヒラキカネ 3.7X8X1	3
61		SS-7091110-SP	SCREW 9/64-40 L=10.5		メネジ 9/64-40 L=10.5	5

Note (注記) 001.....For MO-1514G-BD6, MO-1504G-OM6
002.....Depending on the machine frame.
0~2 sets of this part will be used.
003.....Exclusive part for MO-1516G-FF6
004.....Exclusive part for MO-1514G-BD6
005.....Exclusive part for MO-1504G-OM6

MO-1514G-BD6、MO-1504G-OM6用
ミシン頭部により0~2枚使用します
MO-1516G-FF6専用部品
MO-1514G-BD6専用部品
MO-1504G-OM6専用部品

2. FRAME COMPONENTS (2)

フレーム関係(2)



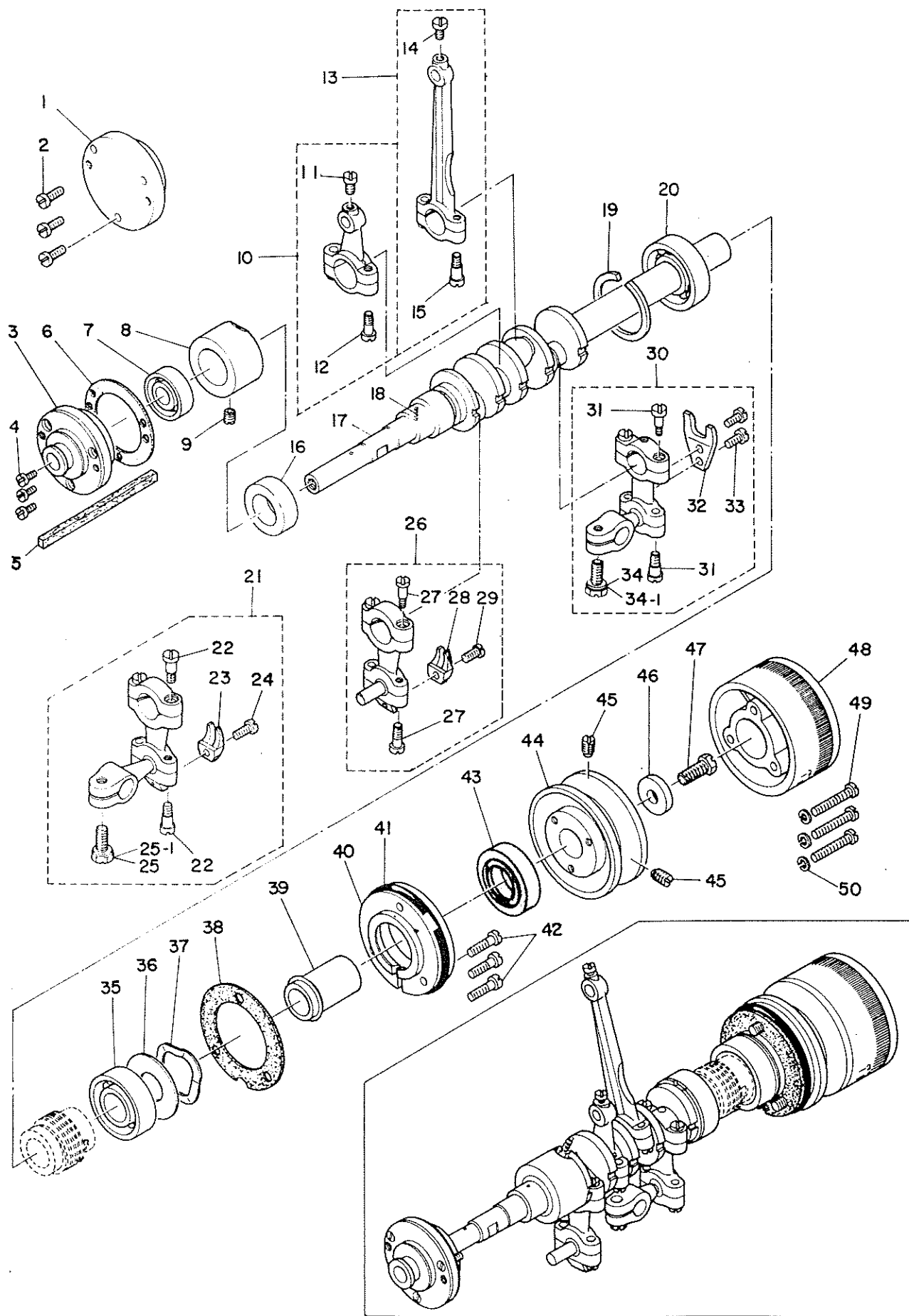
From the library of: Diamond Needle Corp

Ref. No.	Note	Part No. 品番	Description	E. C. 変更年月	品名	Amt. Req. 数量
1		115-00303	UPPER COVER		ウツカハ-	1
2		SS-6122510-SP	SCREW 3/16-28 L=25		ヒラネジ 3/16-28 L=15	4
3		115-00709	OIL CAP		チユ-277 フタ	1
4		115-00808	GASKET		チユ-277 ハヅキ	1
5		B1124-804-000	THREAD GUIDE, SMALL		イトヅチ ヲヨ-	4
6		B1131-804-000	PIN		メノイタカハ- ヒコ	1
7		115-00451	FACE PLATE COVER ASM.		メノイタカハ- クミ	1
8		115-00501	SPRING		メノイタカハ- ハネ	1
9		SS-6080410-SP	SCREW 1/8-44 L=4		ヒラネジ 1/8-44 L=4	2
10		SS-8090410-SP	SCREW 9/64-40 L=3,5		トメネジ 9/64-40 L=3,5	1
11		115-00600	UPPER COVER GASKET		ウツカハ- ハヅキ	1
12		115-004701	SAFETY PLATE BASE		メ 兼コカハ- タイ	1
13		SD-0500301-SP	HINGE SCREW D=5 H=3		タコネネジ D=5 H=3	1
14		W2-0541510-KP	WAVED WASHER 5,4X9,0X0,3		ワズカネツカサ 5,4X9,0X0,3	1
15		MAI-12016000	WASHER		ワカサ	1
16		115-04602	SAFETY PLATE		メ 兼コカハ-	1
17		WP-0330500-HB	WASHER 3,3X6X0,5		ヒラツカサ コカサツル H3	2
18		SS-7080510-SP	SCREW 1/8-44 L=4,5	0.09/80	SS-7080510-TP	-
		SS-7080510-TP	SCREW 1/8-44 L=4,5	A.09/80	ワヒヒラネジ 1/8-44 L=4,5	2
19		115-22406	STOPPER PIN		オウエツカ ストツハ-	1
20		115-00204	SIDE COVER		ソクメカハ-	1
21		B1505-804-000	HINGE SHAFT		オウエツカ ヒツシツク	1
22		SS-6122510-SP	SCREW 3/16-28 L=25		ヒラネジ 3/16-28 L=15	2
23		SS-8110510-SP	SCREW 11/64-40 L=5		トメネジ 11/64-40 L=5	1
24		PS-0400182-K0	SPRING PIN 4,0X18		スプリングヒコ 4,0X18	1
25		SS-6152440-SP	SCREW 15/64-28 L=23,5		ヒラネジ 15/64-28 L=23,5	1
26		115-03505	RUBBER CUSHION		ヌメイ タ-ソツク	1
27		SS-6152440-SP	SCREW 15/64-28 L=23,5		ヒラネジ 15/64-28 L=23,5	1
28		NS-6150310-SP	NUT 15/64-28		6カクツツ 15/64-28	1
29		B1166-122-000	RUBBER CAP	0.12/79	TA-2050805-R0	-
		TA-2050805-R0	RUBBER PLUG	A.12/79	トメネジ D=20,5 L=8	2
30		115-03307	BELT COVER		ハネカハ-	1
31		SS-6153040-SP	SCREW 15/64-28 L=30		ヒラネジ 15/64-28 L=30	3
32		115-03406	RUBBER CUSHION		ハネカハ- タ-ソツク	1
33		SS-9151210-TP	SCREW 15/64-28 L=11,8		6カクツツ 15/64-28 L=11,8	1
34		B1150-804-000	THREAD GUIDE, LARGE		イトヅチ タイ	2
35		115-01905	THROAT PLATE BASE SUPPORT B		ハライツタイ B ツグ	1
36		SS-6121010-SP	SCREW 3/16-28 L=10		ヒラネジ 3/16-28 L=10	2
37		115-03901	OIL RESERVOIR GASKET		ツクツク ハヅキ	1
38		115-03802	OIL RESERVOIR		ツクツク ツク	1
39		B8219-125-000	OIL DRAIN CAP GASKET		ハイレツツク ハヅキ	1
40		SS-6741010-SP	SCREW 3/8-28 L=10		ヒラネジ 3/8-28 L=10	1
41		115-03703	SCREW STUD		ツクツク	4
42		WP-0751576-SD	WASHER 7,5X19X1,5		ヒラツカサ 7,5X19,0X1,5	4
43		WS-0822010-KP	SPRING WASHER 8,2X15,0X2		ハネツカサ 8,2X15,0X2	4
44		NS-6680610-SP	NUT 9/32-28		6カクツツ 9/32-28	4
45	*	115-05104	FILTER PRESSER	A.04/80	フィルタ-ツグ	1
46	*	115-05302	FILTER	A.04/80	フィルタ-	1
47	*	115-05203	BOTTOM PLATE	A.04/80	ソクメツク	1

From the library of: Diamond Needle Corp

3. CRANK SHAFT COMPONENTS

主軸關係



Ref. No.	Note	Part No. 品番	Description	E. C. 変更年月	品名	Amt. Req. 数量
1	001	B1214-704-000	CRANK SHAFT BUSHING D		Dメタル	1
2	001	SS-7091110-SP	SCREW 9/64-40 L=10.5		ワルヒラネジ 9/64-40 L=10.5	3
3	003	B1214-716-000	CRANKSHAFT BUSHING D		Dメタル	1
4	003	SS-6090810-SP	SCREW 9/64-40 L= 7.5		ヒラネジ 9/64-40 L=7.5	3
5	003	B1215-816-000	FELT		Dメタル フィルトリソク	1
6		B1219-804-000	GASKET		Dメタル ハワツキ	1
7		B1215-804-000	BALL BEARING D		シユシク 球=球ハアリソク D	1
8		115-10708	CRANKSHAFT BUSHING C		Cメタル	1
9		SS-8120740-SP	SCREW 3/16-28 L=7		トメネジ 3/16-28 L=7	1
10		115-67559	KNIFE DRIVING ROD ASM.		クワメスロツト クミ	1
11		SS-7110710-SP	SCREW 11/64-40 L=7		ワルヒラネジ 11/64-40 L=7	(1)
12		SD-0450701-TP	HINGE SCREW D= 4.5 H= 7		クワネジ D=4.5 H=7	(2)
13		115-15053	CONNECTING ROD ASM.		ハロクト=ロツト クミ	1
14		SS-7110710-SP	SCREW 11/64-40 L=7		ワルヒラネジ 11/64-40 L=7	(1)
15		SD-0450701-TP	HINGE SCREW D= 4.5 H= 7		クワネジ D=4.5 H=7	(2)
16	001	116-50900	RUBBER CAP		ハソソソカ ヌツク	1
17		115-10104	CRANKSHAFT		シユシク	1
18	001	116-51007	OIL WICK		ハソソソカ シユ	1
19		B1212-704-000	BEARING RETAINER		球=球ハアリソク トメ	1
20		B1211-804-000	BALL BEARING B		シユシク 球=球ハアリソク B	1
21	001	B2503-804-0A0	LOWER LOOPER DRIVING BALL ARM ASM.		シユシク=ハ クワツク クミ	1
22	001	SD-0450701-TP	HINGE SCREW D= 4.5 H= 7		クワネジ D=4.5 H=7	(4)
23	001	B2526-804-000	STOPPER		球=ハロツト フレトメ	(1)
24	001	SS-7110910-TP	SCREW 11/64-40 L= 8.5		ワルヒラネジ 11/64-40 L=8.5	(1)
25	001	SS-9121210-TP	SCREW 3/16-28 L=12	D.05/82	ロツクカクネジ 3/16-28 L=13.5	-
25-1		SS-9151210-TP	SCREW 15/64-28 L=11.8	A.05/82	ロツクカクネジ 15/64-28	(1)
26	003	B2116-816-0A0	LOWER LOOPER DRIVING BALL ARM ASM.		シユシク=ハ クワツク クミ	1
27		SD-0450701-TP	HINGE SCREW D= 4.5 H= 7		クワネジ D=4.5 H=7	(4)
28		B2526-804-000	STOPPER		球=ハロツト フレトメ	(1)
29		SS-7110910-TP	SCREW 11/64-40 L= 8.5		ワルヒラネジ 11/64-40 L=8.5	(1)
30		115-44053	UPPER LOOPER ROD ASM.		クワネジ=ハロツト クミ	1
31		SD-0450701-TP	HINGE SCREW D= 4.5 H= 7		クワネジ D=4.5 H=7	(4)
32		115-45001	STOPPER		クワネジ=ハロツト フレトメ	(1)
33		SS-7110910-TP	SCREW 11/64-40 L= 8.5		ワルヒラネジ 11/64-40 L=8.5	(2)
34		SS-9121210-TP	SCREW 3/16-28 L=12	D.05/82	ロツクカクネジ 3/16-28 L=13.5	-
34-1		SS-9151210-TP	SCREW 15/64-28 L=11.8	A.05/82	ロツクカクネジ 15/64-28	(1)
35		B1210-804-000	BALL BEARING A		シユシク 球=球ハアリソク A	1
36		115-10609	WASHER		ハソソソク クワツク	1
37		W2-2640310-KH	WAVED WASHER 26.4X33.9X3.5		クワツク クワツク 26.4X33.9X3.5	1
38		115-10906	GASKET		シユシク スラソク ハワツキ	1
39		115-10500	CRANKSHAFT SLINGER		シユシク スリソク	1
40		115-10401	THRUST RETAINER		シユシク スラソク	1
41		RO-4973501-00	RUBBER RING		ロツク	1
42		SS-7121610-SP	SCREW 3/16-28 L=15.5		ワルヒラネジ 3/16-28 L=15.5	3
43		115-10807	OIL SEAL		シユシク オイルシール	1
44		115-10203	HANDWHEEL A		ハソソソク A	1
45		SS-8151150-SP	SCREW 15/64-28 L=10.5		トメネジ 15/64-28 L=10.5	2
46		WP-0704016-SP	WASHER 7X20X4		ヒラソク 7X20X4	1
47		SS-9661610-CP	SCREW 1/4-40 L=16		ロツクカクネジ 1/4-40 L=16	1
48		115-10302	HANDWHEEL B		ハソソソク B	1
49		SS-7112420-SP	SCREW 11/64-40 L=24		ワルヒラネジ 11/64-40 L=24	3
50		WS-0451040-KP	SPRING WASHER		ハソソソク 4.5X8.5X1	3

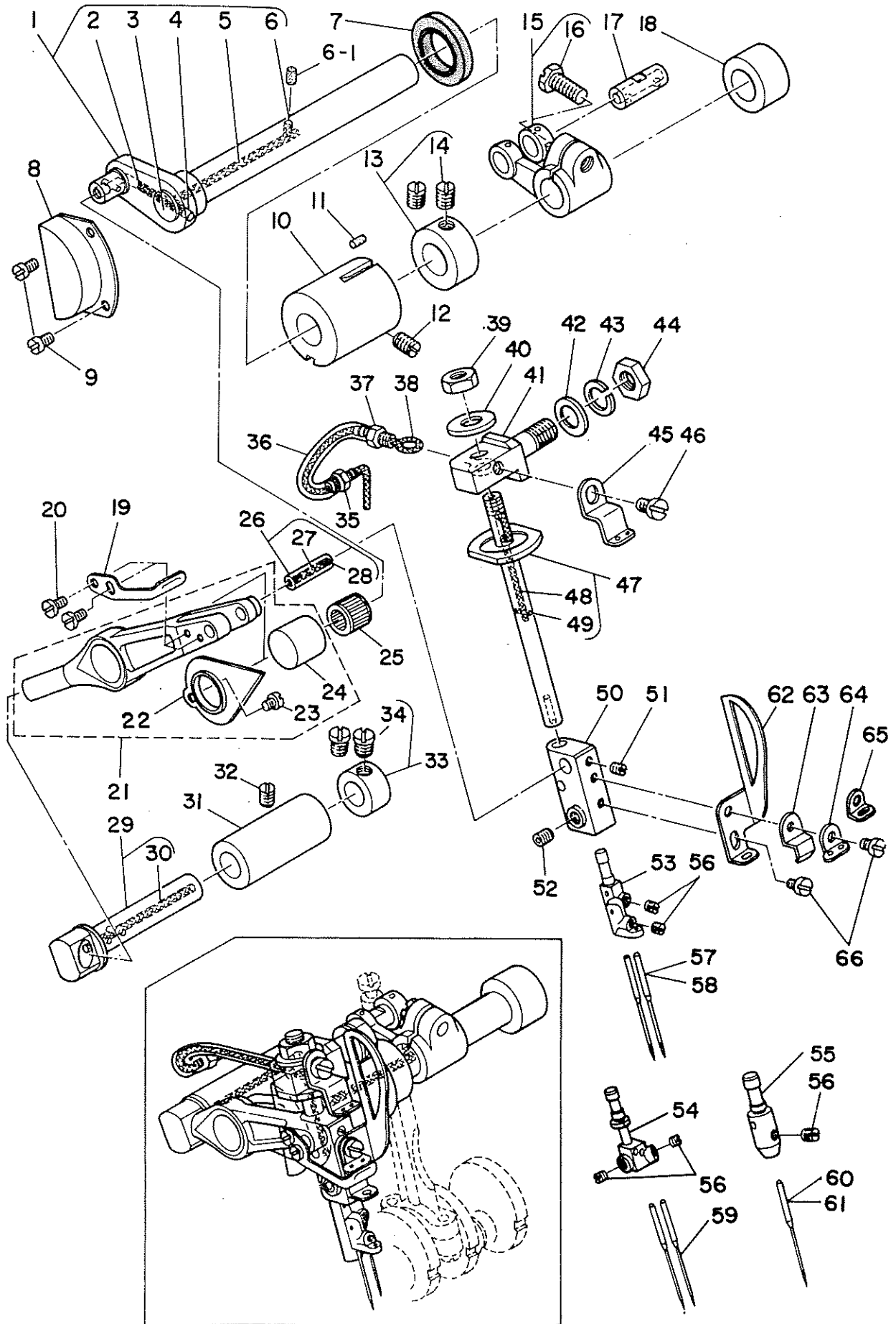
Note (注記) ◇O1.....For MO-1514G-BD6, MO-1504G-OM6
◇O3.....Exclusive part for MO-1516G-FF6

MO-1514G-BD6, MO-1504G-OM6用
MO-1516G-FF6専用部品

From the library of: Diamond Needle Corp

4. NEEDLE DRIVING SHAFT COMPONENTS

針驅動軸關係



From the library of: Diamond Needle Corp

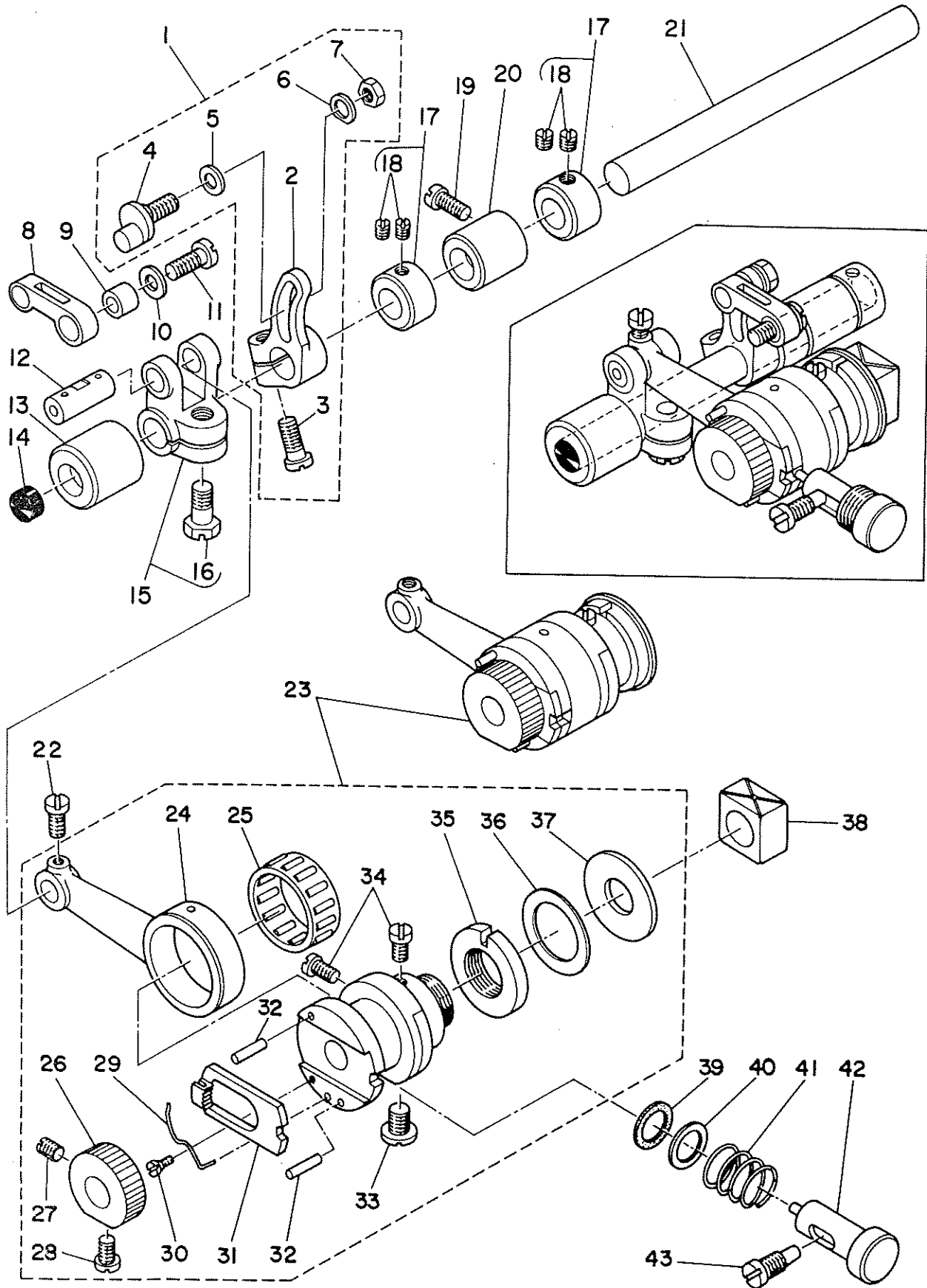
Ref. No.	Note 注記	Part No. 品番	Description	E. C. 変更年月	品名	Amt. Req. 数量
1		B1409-804-0A0-B	NEEDLE DRIVING SHAFT ASM.		ハリクト*シ*ク クミ	1
2	◇06	B3512-704-00B	OIL WICK		アクリル 230	(1)
3		115-17505	OIL CAP		ハリクト*シ*ク アフ*ラ フタ	(1)
4		TA-0180401-110	NEEDLE COOLER PLUG CAP		トメピン D=1.8X2.1 L=4.3	(1)
5		B3510-704-000	OIL FELT		ハリクト*シ*ク フェルト (チヨウ)	(0.1)
6		B3511-704-000	OIL FELT		ハリクト*シ*ク フェルト	(0.1)
6-1		B3527-704-000	OIL FELT	A.03/81	ハリクト*シ*ク キュ*ニ*フ*ルト	1
7		115-17802	OIL SEAL		ハリクト*シ*ク オイルシ*ル	1
8		115-16507	COVER		カンリユ*カハ*	1
9		SS-7090530-SP	SCREW 9/64-40 L= 4,5		メ*ル*ヒ*ラ*シ*ク 9/64-40 L=4,5	2
10		B1403-704-000-A	BUSHING, FRONT		ハリクト*シ*ク フェ*メ*ル	1
11		B3525-704-000	OIL FELT		ハリクト*シ*ク フェ*メ*ル フェルト	1
12		SS-8120740-SP	SCREW 3/16-28 L=7		トメ*シ*ク 3/16-28 L=7	1
13		CS-1201010-SH	THRUST COLLAR ASM, D=12 W=10		ス*ラ*スト*ウ*ク D=12 W=10 クミ	1
14		SS-8660610-TP	SCREW 1/4-40 L=6		トメ*シ*ク 1/4-40 L=6	(2)
15		B1402-804-0A0	FORKED CRANK ASM.		フ*タ*マ*ク ク*ラ*ン*ク クミ	1
16		SS-9151210-TP	SCREW 15/64-28 L=11,8		ロ*ツ*カ*ク*ナ*ツ*ト 15/64-28	(1)
17		B1612-804-C00	CRANK PIN C		ク*ラ*ン*ク*ピ*ン C	1
18		B1405-704-000	REAR BUSHING		ハリクト*シ*ク ク*シ*メ*タ*ル	1
19		115-16101	NEEDLE THREAD PRESSER		ハリ*イ*ト*オ*ワ*エ	1
20		SS-6080410-SP	SCREW 1/8-44 L=4		ヒ*ラ*シ*ク 1/8-44 L=4	2
21		115-15152	NEEDLE DRIVING LEVER ASM.		ハリクト*シ*ク レ*バ* ｸﾞﾐ	1
22		115-15301	OIL SHIELD		アフ*ラ*リ*イ*ク	(1)
23		SS-4080320-TP	SCREW 1/8-44 L=3,4		シ*ハ*シ*ク 1/8-44 L=3,4	(1)
24		115-15202	OUTER SLEEVE		ハリクト*シ*ク カ*イ*リ*ン	(1)
25	◇06	B1411-804-A00	BEARING (A)		ハリ*ク*ト*シ*ク カ*イ*リ*ン	1
26	◇06	115-16853	PTN ASM, A		ハリ*ク*ト*シ*ク カ*イ*リ*ン	1
27		CQ-2020000-00	OIL WICK		ハリ*ク*ト*シ*ク カ*イ*リ*ン	1
28		115-17307	PLUG		ハリ*ク*ト*シ*ク カ*イ*リ*ン	(0.1)
29		115-15459	NEEDLE DRIVING LEVER SHAFT ASM.		ハリ*ク*ト*シ*ク カ*イ*リ*ン	(2)
30		CQ-3030000-00	OIL WICK		ハリ*ク*ト*シ*ク カ*イ*リ*ン	1
31		115-15509	BUSHING		ハリ*ク*ト*シ*ク カ*イ*リ*ン	(0.1)
32		SS-8120740-SP	SCREW 3/16-28 L=7		ハリ*ク*ト*シ*ク カ*イ*リ*ン	1
33		CS-087081A-SH	THRUST COLLAR ASM, D=8,73 W=8		トメ*シ*ク 3/16-28 L=7	1
34		SS-6110420-TP	SCREW 11/64-40 L=4		ス*ラ*スト*ウ*ク D=8,73 W=8	1
35		SQ-1120451-11Z	CONNECTING SCREW		ヒ*ラ*シ*ク 11/64-40 L=4,8	(2)
36		BP-3000000-00	VINYL TUBE, WHITE D=3		チ*ユ*ニ*フ*ル	1
37		SQ-1110401-11Z	CONNECTING SCREW		ヒ*ニ*フ*ル	0.1
38		CQ-2000000-00	OIL WICK		チ*ユ*ニ*フ*ル	0.2
39		NS-6660430-SP	NUT 1/4-40		ロ*ツ*カ*ク*ナ*ツ*ト 1/4-40	1
40		WP-0702026-SP	WASHER 7X15X2		ヒ*ラ*シ*ク 7X15X2	1
41		115-15905	NEEDLE CLAMP GUIDE SHAFT BASE		ハリ*ト*シ*ク	1
42		WP-0850002-SD	WASHER 8,5X18,0X1,6		ヒ*ラ*シ*ク 8,5X18X1,6	1
43		WS-0822010-KP	SPRING WASHER 8,2X15X2		ハ*ニ*フ*ル 8,2X15X2	1
44		NS-6700540-SP	NUT 5/16-24		ロ*ツ*カ*ク*ナ*ツ*ト 5/16-24	1
45		115-50704	THREAD TAKE-UP GUIDE		ハリ*ト*シ*ク	1
46		SS-7110510-SP	SCREW 11/64-40 L=5		メ*ル*ヒ*ラ*シ*ク 11/64-40 L=5	1
47		115-15855	NEEDLE CLAMP GUIDE SHAFT ASM.		ハリ*ト*シ*ク	1
48		CQ-2020000-00	OIL WICK		ハリ*ト*シ*ク	(0.1)
49		CQ-2020000-00	OIL WICK		ハリ*ト*シ*ク	(0.1)
50		115-15608	NEEDLE CLAMP BASE		ハリ*ト*シ*ク	1
51		SS-8090410-SP	SCREW 9/64-40 L= 3,5		トメ*シ*ク 9/64-40 L=3,5	1
52		SS-8110422-TP	SCREW 11/64-40 L=4		トメ*シ*ク 11/64-40 L=4	1
53	◇03	115-15707	NEEDLE CLAMP		ハリ*ト*シ*ク	1
54	◇04	116-51106	NEEDLE CLAMP		ハリ*ト*シ*ク	2
55	◇05	116-80402	NEEDLE CLAMP		ハリ*ト*シ*ク	1
56		SS-8080310-TP	SCREW 1/8-44 L=2,8		トメ*シ*ク 1/8-44 L=2,8	2
57	◇07	MC-2630012-00	NEEDLE 8-64 NH120		ハリ 8-64 120	2
58	◇08	MTV-64081900	NEEDLE TVX64 #19		ハリ TVX64 #19	2
59	◇04	MDC-27031100	NEEDLE DCX27 #11		ハリ DCX27 #11	2
60	◇09	MC-2630012-00	NEEDLE 8-64 NH120		ハリ 8-64 120	1
61	◇10	MTV-64081900	NEEDLE TVX64 #19		ハリ TVX64 #19	1
62		115-16200	NEEDLE THREAD TAKE-UP LEVER		ハリ*ト*シ*ク	1
63		115-16002	SPRING		ハリ*ト*シ*ク	1
64	◇11	115-16705	THREAD GUIDE		ハリ*ト*シ*ク	1
65	◇04	116-51205	THREAD GUIDE		ハリ*ト*シ*ク	1
66		SS-6080410-SP	SCREW 1/8-44 L=4		ヒ*ラ*シ*ク 1/8-44 L=4	2

Nota (注記) ◇03.....Exclusive part for MO-1516G-FF6
 ◇04.....Exclusive part for MO-1514G-8D6
 ◇05.....Exclusive part for MO-1504G-0M6
 ◇06.....Selective part
 ◇07.....Standard part for MO-1516G-FF6
 ◇08.....Special order part for MO-1516G-FF6
 ◇09.....Standard part for MO-1504G-0M6
 ◇10.....Special order part for MO-1504G-0M6
 ◇11.....For MO-1516G-FF6, MO-1504G-0M6

MO-1516G-FF6専用部品
 MO-1514G-8D6専用部品
 MO-1504G-0M6専用部品
 選択部品
 MO-1516G-FF6輸出用
 MO-1516G-FF6国内用
 MO-1504G-0M6輸出用
 MO-1504G-0M6国内用
 MO-1516G-FF6,MO-1504G-0M6用

5. FEED MECHANISM COMPONENTS (1)

送り関係(1)



From the library of: Diamond Needle Corp

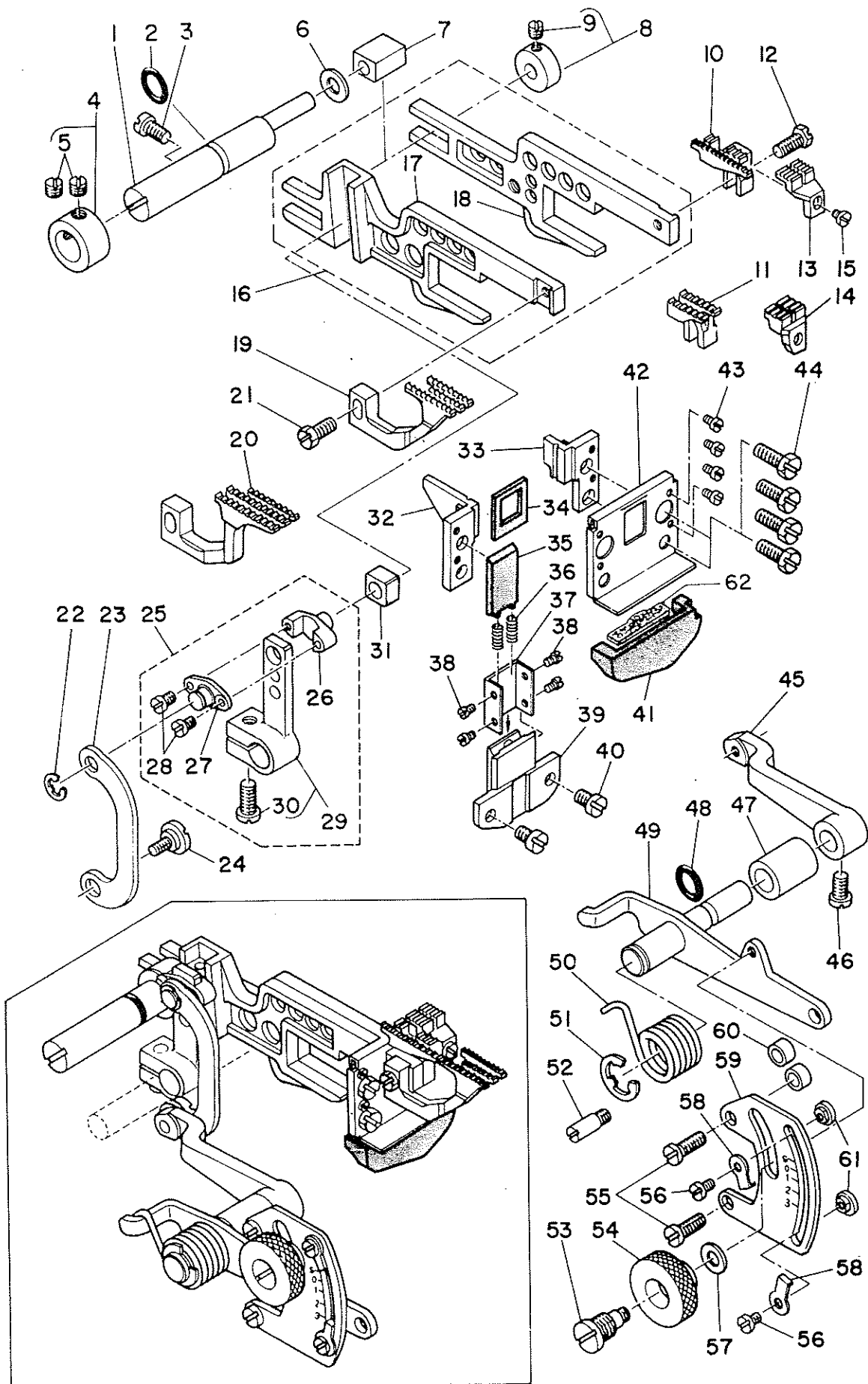
Ref No	Note	Part No. 品 番	Description	E. C. 変更年月	品 名	Amt. Req. 数
1		115-30151	MAIN FEED ROCKER ASM.		シユオクリウチ* クミ	1
2		115-30102	MAIN FEED ROCKER		シユオクリウチ*	(1)
3		SS-6121220-TP	SCREW 3/16-28 L=11,5		ヒラネジ* 3/16-28 L=11,5	(1)
4		B1617-804-000	PIN		シユオクリウチ* ヒン	(1)
5		B1618-804-000	WASHER		シユオクリウチ* ワカネ	(1)
6		B1667-804-000	WASHER B		シユオクリウチ* ワカネ 8	(1)
7		NS-6120310-SP	NUT 3/16-28		6カクツツ 3/16-28	(1)
8		B1619-804-000	FEED LINK		シユオクリ リンク	1
9		B1620-804-000	COLLAR		シユオクリ ヒンカネ	1
10		B2107-816-000	WASHER		ワツト* ワカネ	1
11		SS-6121220-TP	SCREW 3/16-28 L=11,5		ヒラネジ* 3/16-28 L=11,5	1
12		B1612-804-000	CRANK PIN		オクリ ワタワタ クラックヒン	1
13		B1614-704-000	FEED ROCKER SHAFT BUSHING, FRONT		オクリシユク マイダ	1
14		B1125-804-000	METAL CAP		TA=1030402-R0	-
15		TA-1030402-R0	RUBBER PLUG	D.12/79	トメヒン	1
16		B1611-804-0A0	FORKED LINK ASM.	A.12/79	オクリ ワタワタリソク クミ	1
17		SS-9151210-TP	SCREW 15/64-28 L=11,8		6カクツツ 15/64-28 L=11,8	(1)
18		CS-0950818-SH	THRUST COLLAR ASM, D=9,53 W=8		スラストワ D= 9,53 W= 8 クミ	2
19		SS-8110410-TP	SCREW 11/64-40 L= 3,5		トメネジ* 11/64-40 L=3,5	(4)
20		SS-6121020-SP	SCREW 3/16-28 L= 9,5		ヒラネジ* 3/16-28 L= 9,5	1
21		B1615-704-000	FEED ROCKER SHAFT BUSHING, REAR		オクリシユク クソメダ	1
22		B1613-804-000	ROCKER SHAFT		オクリシユク	1
23		SS-7110710-SP	SCREW 11/64-40 L=7		マルヒラネジ* 11/64-40 L= 7	1
24		115-27066	FEED ECCENTRIC BODY ASM.		オクリカム シユクイ クミ	1
25	006	B1610-804-000	CRANK ROD		オクリ クラックロツト*	(1)
26		B1609-804-000	BEARING		オクリ ハ*アリンク*	(1)
27		B1605-704-000	RATCHET GEAR		ラチエツト *ア*ア-	(1)
28		SS-8110750-SP	SCREW 11/64-40 L= 6,5		トメネジ* 11/64-40 L=6,5	(1)
29		SS-6110710-TP	SCREW 11/64-40 L= 6,5		ヒラネジ* 11/64-40 L= 6,5	(1)
30		B1606-704-000	RATCHET PAWL SPRING		ラチエツト オギハ*ネ	(1)
31		SD-0260271-SP	HINGE SCREW D= 2.60 H= 2,7		タ*ンネジ* D= 2,60 H= 2,7	(1)
32		B1604-704-000	RATCHET PAWL		ラチエツト	(1)
33		PS-0300132-KH	SPRING PIN		ス*リンク*ヒン	(2)
34		SS-6660720-TP	SCREW 1/4-40 L=7		ヒラネジ* 1/4-40 L=7	(1)
35		SS-7110740-TP	SCREW 11/64-40 L=7		マルヒラネジ* 11/64-40 L= 7	(2)
36		115-27306	NUT		オクリカム シユクイ*イ*ツツ	(1)
37		115-27405	COUNTER SPRING		ワラハ*ネ	(1)
38		115-27207	WASHER		オクリカム シユクイ*イ*	(1)
39		115-28007	SLIDE BLOCK		シ*ヨ-ク*オクリ カクコ*?	1
40		B1651-704-000	FELT		オシネ*タン フエルト	1
41		B1654-704-000	WASHER		オシネ*タン シ*クワ*	1
42		B1652-704-000	SPRING		オシネ*タン ハ*ネ	1
43		B1650-704-000	PUSH BUTTON STUD		オシネ*タン シ*ク	1
44		SS-7151550-SP	SCREW 15/64-28 L=14,5		マルヒラネジ* 15/64-28 L=14,5	1

Note (注記) ◊06.....Selective part

選択部品

6. FEED MECHANISM COMPONENTS (2)

送り関係(2)



From the library of: Diamond Needle Corp

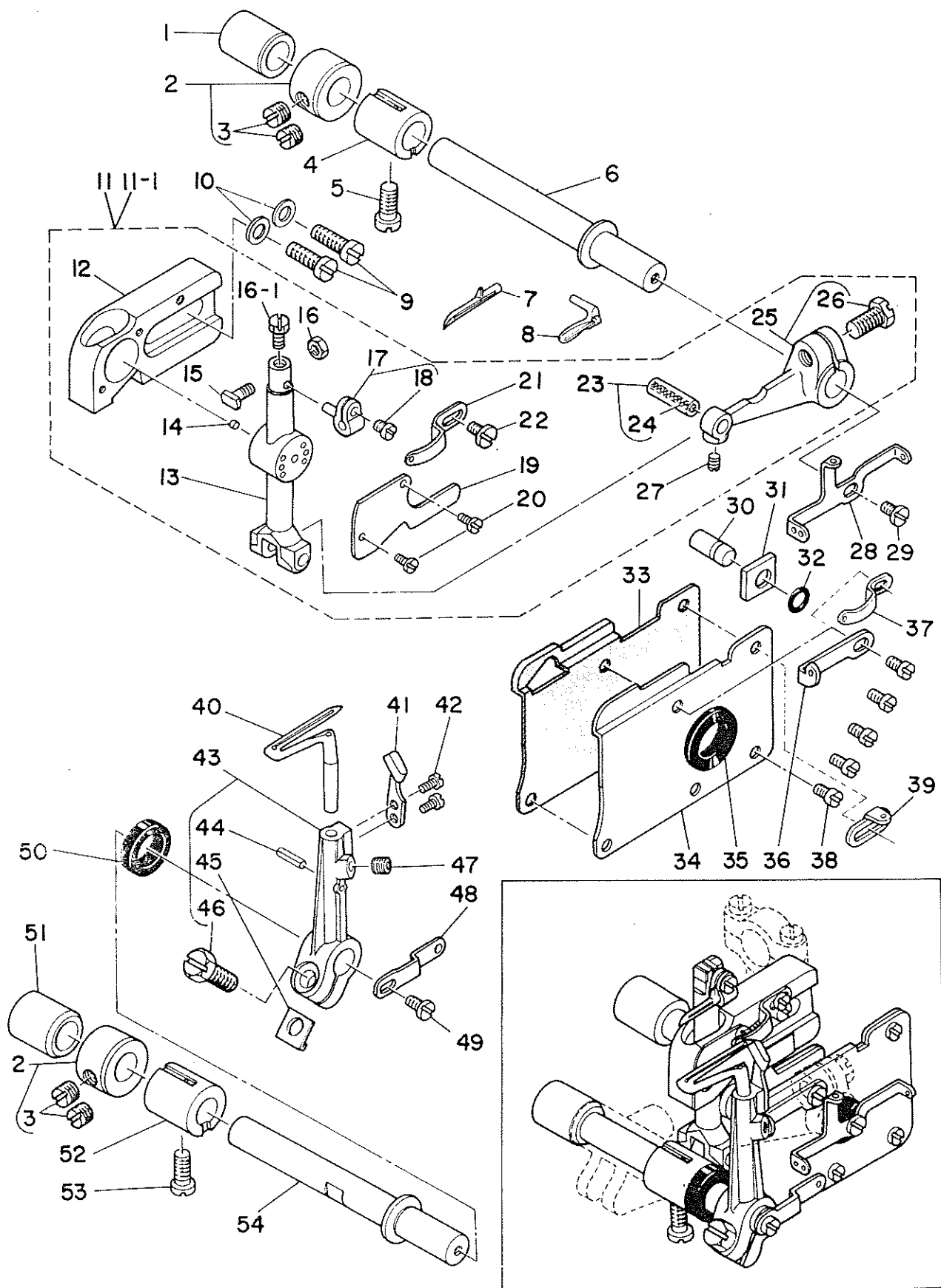
Ref. No.	Note 注記	Part No. 品番	Description	E. C. 変更年月	品名	Amt. Req. 個数
1		115-27702	FEED BAR SHAFT		ヨート-カン ヲグシク	1
2		RO-0781901-00	RUBBER RING		オリツク	1
3		SS-7120910-SP	SCREW 3/16-28 L=9		ワルヒラネシ 3/16-28 L=9	1
4		CS-111101A-SP	THRUST COLLAR ASM. U=11.11 W=10		スラストワ D=11.1 W=10 クミ	1
5		SS-8660330-SP	SCREW 1/4-40 L=3.0		トメネシ 1/4-40 L=3	(2)
6		115-29906	WASHER		ヨート-カン ヲグシク 7*カネ	1
7		81624-704-000	SLIDE BLOCK		ヨート-カン ヲグシク カワマ	1
8		81627-804-0A0-A	COLLAR ASM.		ヨート-カン ヲグシク カラ- クミ	1
9		SS-8110410-TP	SCREW 11/64-40 L=3.5		トメネシ 11/64-40 L=3.5	(1)
10	003	115-28304	MAIN FEED DOG		シメクリハ	1
11	001	116-51601	MAIN FEED DOG		シメクリハ	1
12		SS-9111050-SP	SCREW 11/64-40 L=9.5		6カクネルト 11/64-40 L=9.5	1
13	003	115-28502	AUXILIARY FEED DOG		ホシ ヲクリハ	1
14	001	116-51809	AUXILIARY FEED DOG		ホシ ヲクリハ	1
15		SS-4080610-SP	SCREW 1/8-44 L=6.4		7*ネシ 1/8-44 L=6.4	1
16		115-27553	MAIN FEED BAR ASM.		シメクリハ ヲト-カン クミ	1
17		115-27603	DIFFERENTIAL FEED BAR		ワクリ ヲト-カン	(1)
18		115-27504	MAIN FEED BAR		シメクリ ヲト-カン	(1)
19	003	115-28403	DIFFERENTIAL FEED DOG		ワクリハ	1
20	001	116-51700	DIFFERENTIAL FEED DOG		ワクリハ	1
21		SS-9111010-SP	SCREW 11/64-40 L=9.5		6カクネルト 11/64-40 L=9.5	1
22		RE-0500000-K0	SNAP RING 5		エカトメク 5	1
23		B1640-804-000-A	DIFFERENTIAL FEED DRIVING LINK		ワト-チヨ-セツリツク	1
24		SD-0720261-SP	HINGE SCREW D=7.2 H=2.6	D.08/81	SD-0720271-SP	-
25		SD-0720271-SP	HINGE SCREW D=7.2 H=2.7	A.08/81	ワトネシ D=7.2 H=2.7	1
26		115-27959	DIFFERENTIAL FEED ROCKER ASM.		ワクリクワチ クミ	1
27		115-27801	DIFFERENTIAL FEED PIN		ワクリピン	(1)
28		B1631-804-000-A	PIN COVER		ワクリピン ワ	(1)
29		SS-6080410-SP	SCREW 1/8-44 L=4		ヒラネシ 1/8-44 L=4	(2)
29		115-27967	DIFFERENTIAL FEED ROCKER ASM.		ワクリクワチ クミ	(1)
30		SS-6121220-TP	SCREW 3/16-28 L=11.5		ヒラネシ 3/16-28 L=11.5	(1)
31		B1663-804-000	SLIDE BLOCK		ワクリピン カクマ	1
32		115-28155	FEED BAR SUPPORT ASM., LEFT		ヨート-カン ヲグシク ヒヤリ クミ	1
33		115-28254	FEED BAR SUPPORT ASM., RIGHT		ヨート-カン ヲグシク ヒヤリ クミ	1
34		115-29203	CHIP GUARD RUBBER		ワクリ ネ-シ-ツコム	1
35		115-29302	OIL SHIELD RUBBER		ワクリ ワ-ラキリコム	1
36		B3208-232-000	SPRING		イトネシクワイハネ	2
37		115-29609	OIL SHIELD RUBBER CASE		ワクリワキリコム ケ-ス	1
38		SS-4060310-SP	SCREW 3/32-56 L=2.5		7*ネシ 3/32-56 L=2.5	4
39		115-29401	OIL SHIELD BASE		ワクリ ワ-ラキリコム	1
40		SS-7120710-SP	SCREW 3/16-28 L=7		ワルヒラネシ 3/16-28 L=7	2
41		115-29708	RUBBER COVER		ワクリ ワ-ラキリコム	1
42		115-29500	CHIP GUARD RUBBER CASE		ネ-シ-ツコム ケ-ス	1
43		SS-7060310-SP	SCREW 3/32-56 L=3		ワルヒラネシ 3/32-56 L=3	4
44		SS-9120910-TP	SCREW 3/16-28 L=9		ワクリネシ 3/16-28 L=9	4
45		B1642-804-000-B	DIFFERENTIAL FEED ROCKER		ワクリクワチ	1
46		SS-7120910-SP	SCREW 3/16-28 L=9		ワルヒラネシ 3/16-28 L=9	1
47		B1645-704-000-A	BUSHING		ワト-チヨ-セツリツク メツ	1
48		RO-0601501-00	RUBBER RING		オリツク	1
49		115-28650	ROCKER SHAFT ASM.		ワト-チヨ-セツリツク クミ	1
50		115-28908	SPRING		ワト-チヨ-セツリツク レハ-ハネ	1
51		RE-0900000-KP	SNAP RING 9		エカトメク	1
52		B1508-352-000	STOPPER SCREW		ワト-チヨ-セツリツク	1
53		B1646-704-000-A	DIFFERENTIAL FEED HINGE SCREW		ワト-チヨ-セツリツク	1
54		B1647-704-000-A	DIFFERENTIAL FEED LOCK NUT		ワト-チヨ-セツリツク	1
55		SS-6121210-SP	SCREW 3/16-28 L=12		ワルヒラネシ 3/16-28 L=12	2
56		SS-7090530-SP	SCREW 9/64-40 L=4.5		ワルヒラネシ 9/64-40 L=4.5	2
57		WP-0621016-SD	WASHER 6.2X13X1		ワクリカネ 6.2X13X1	1
58		115-29104	WASHER		ワト-チヨ-セツリツク ストツハ-ワカネ	2
59		115-28700	DIFFERENTIAL FEED SCALE		ワト-チヨ-セツリツク	1
60		115-28809	WASHER		ワト-チヨ-セツリツク メクリハ	2
61		115-29005	STOPPER		ワト-チヨ-セツリツク	2
62		115-30300	CHIP GUARD FELT	A.05/80	ネ-シ-ツコム	1

Note (注記) 01.....For MO-1514G-BD6, MO1504G-OM6
03.....Exclusive part for MO-1516G-FF6

MO-1514G-BD6, MO-1504G-OM6用
MO-1516G-FF6専用部品

7. UPPER & LOWER LOOPER COMPONENTS

上ルーパ、下ルーパ関係

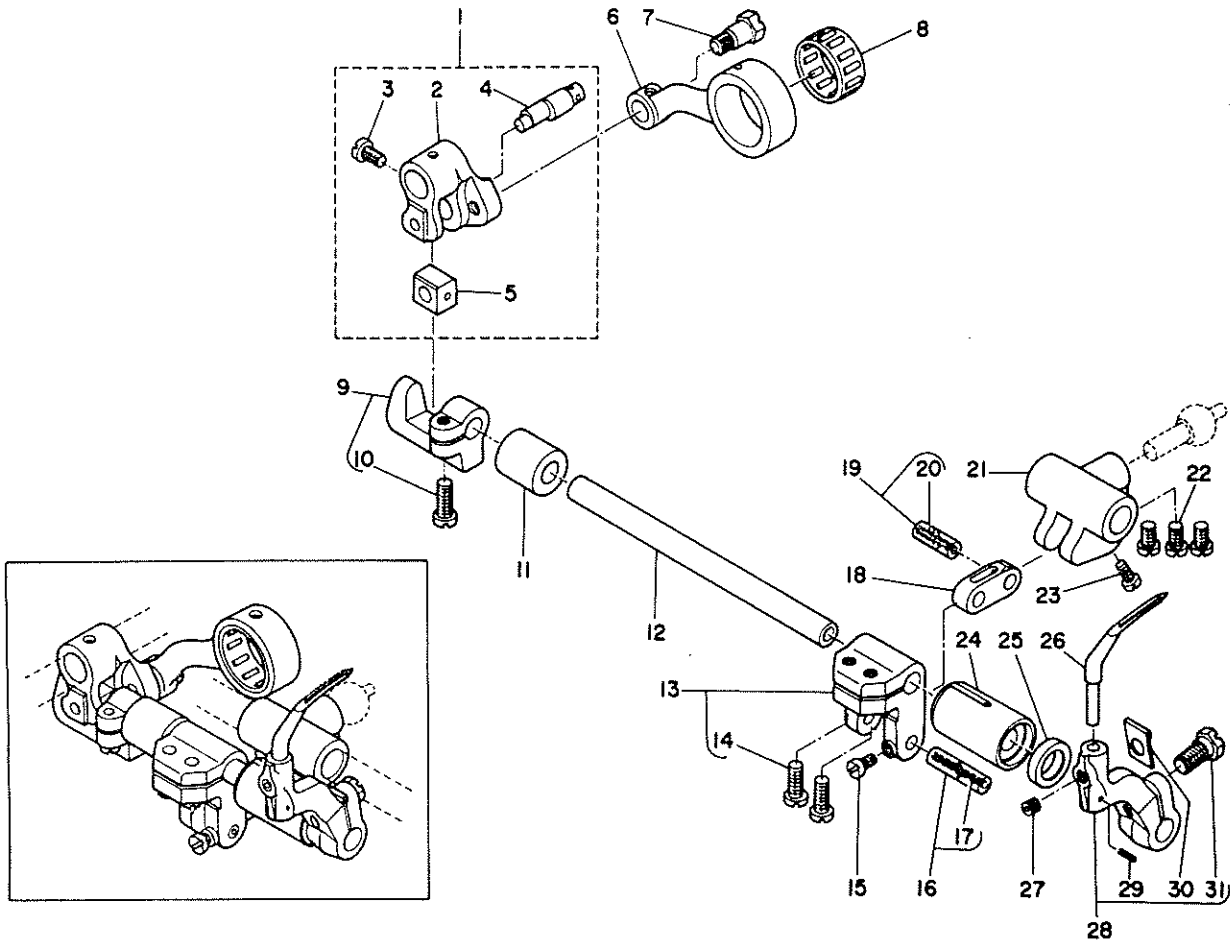


Ref. No.	Note 注記	Part No. 品番	Description	E. C. 変更年月	品名	Amt. Req. 数量
1		82509-704-000	BUSHING, REAR		ル-ハ*シ*ク ウシクメタル	1
2		CS-103121A-SH	THRUST COLLAR ASM. D=10.32 W=12		スラストワ 0=10.32 W=12 クミ	2
3		SS-8660530-TP	SCREW 1/4-40 L=4.5		トメネジ* 1/4-40 L=4.5	(4)
4		82507-804-000-B	BUSHING, FRONT		ル-ハ*シ*ク フロントメタル	1
5		SS-6121020-SP	SCREW 3/16-28 L=9.5		ヒラネジ* 3/16-28 L=9.5	1
6		82505-704-000	UPPER LOOPER SHAFT		ウ*ル*ハ*シ*ク	1
7	011	115-44806	UPPER LOOPER		ウ*ル*ハ*	1
8	004	115-51908	UPPER LOOPER		ウ*ル*ハ*	1
9		SS-6151440-SP	SCREW 15/64-28 L=14		ヒラネジ* 15/64-28 L=14	2
10		WP-0651056-SD	WASHER 6.5X11X1		ヒラネジ* 6.5X11X1	2
11	011	115-44558	UPPER LOOPER GUIDE ASM.		ウ*ル*ハ*カ*イト* クミ	1
11-1	004	115-44574	UPPER LOOPER GUIDE ASM.		ウ*ル*ハ*カ*イト* クミ	1
12		115-44460	UPPER LOOPER GUIDE RETAINFR		ウ*ル*ハ*カ*イト* クワジ	(1)
13		115-44350	UPPER LOOPER HOLDER ASM.		ウ*ル*ハ*カ*イト* クミ	(1)
14		82526-704-000	OIL FELT		ウ*ル*ハ*カ*イト* クミ=2771ルト	(1)
15		115-45803	SCREW	D.02/81	ウ*ル*ハ*シ*ク*ウ*ク* シメネジ*	-
16		HS-6090310-SP	NUT 9/64-40	0.02/81	6カクナツト 9/64-40	-
16-1		SS-7070610-TP	SCREW 9/64-40 L=5.5	A.02/81	6カクナツト 9/64-40 L=5.5	(1)
17	011	115-44756	UPPER LOOPER SUPPORT ARM ASM.		ウ*ル*ハ* シ*ク*ウ*ク* クミ	(1)
18	011	SS-6080410-SP	SCREW 1/8-44 L=4		ヒラネジ* 1/8-44 L=4	(1)
19		115-44608	UPPER LOOPER GUIDE COVER		ウ*ル*ハ*カ*イト* クミ	(1)
20		SS-7060610-SP	SCREW 3/32-56 L=5.5		ワ*ル*ヒラネジ* 3/32-56 L=5.5	(2)
21		82524-704-000	UPPER LOOPER THREAD GUIDE, LEFT		ウ*ル*ハ* イ*ク*ナ*イ* ヒ*ク*リ	(1)
22		SS-6090630-SP	SCREW 9/64-40 L=6		ヒラネジ* 9/64-40 L=6	(1)
23		81422-804-0A0	NEEDLE DRIVING LEVER PIN		ハリク*ト*レ*ハ*カ*イト* クミ	(1)
24		CQ-2020000-00	OIL WICK		2500	(0,1)
25		115-44251	UPPER LOOPER SHAFT DRIVING ARM ASM.		ウ*ル*ハ*シ*ク*ウ*ク* クミ	(1)
26		SS-7151210-TP	SCREW 15/64-28 L=11.8		6カクナツト 15/64-28 L=11.8	(1)
27		SS-8080410-TP	SCREW 1/8-44 L=3.5		トメネジ* 1/8-44 L=3.5	(1)
28		82534-704-000	LOOPER THREAD TAKE-UP LEVER		ル-ハ*シ*ク*レ*バ*ン	1
29		SS-6090630-SP	SCREW 9/64-40 L=6		ヒラネジ* 9/64-40 L=6	1
30		115-45209	PIN		ク*シ*ク*ナ*イ*レ*バ*ン	1
31		115-45100	GAUGE		ウ*ル*ハ*カ*イト* クワジ ケ*シ*	1
32		RO-0371801-00	RUBBER RING		0リ*ク*	1
33		115-45506	GASKET		ル-ハ*カ*イト* 2ネ*ハ*シ*ク* ハ*ツ*ク*ン	1
34		115-45407	OIL SHIELD PLATE		ル-ハ*カ*イト* 2ネ*ハ*シ*ク*	1
35		82530-704-000	UPPER LOOPER SHAFT RUBBER RING		ウ*ル*ハ*シ*ク* コ*ク*	1
36	011	115-45605	LOWER LOOPER THREAD GUIDE		シ*ク*ル*ハ*イ*ク*ナ*イ	1
37	004	82524-704-000	UPPER LOOPER THREAD GUIDE, LEFT		ウ*ル*ハ* イ*ク*ナ*イ* ヒ*ク*リ	1
38		SS-6090630-SP	SCREW 9/64-40 L=6		ヒラネジ* 9/64-40 L=6	5
39	004	82525-704-000	UPPER LOOPER THREAD GUIDE, RIGHT		ウ*ル*ハ* イ*ク*ナ*イ* ヒ*ク*リ	1
40		115-44905	LOWER LOOPER		シ*ク*ル*ハ*	1
41		115-66908	TRAVELING NEEDLE GUARD		イ*ト*レ*バ*ン	1
42		SS-6060510-TP	SCREW 3/32-56 L=4.5		ヒラネジ* 3/32-56 L=4.5	2
43		115-45357	LOWER LOOPER SUPPORT ARM ASM.		シ*ク*ル*ハ* シ*ク*ウ*ク* クミ	1
44		PS-0200102-KH	SPRING PIN 2.0X10		ス*リ*ン*ク*ヒ*ク*ン 2.0X10	(1)
45		82531-704-000	WASHER		シ*ク*ウ*ク* シ*ク*ウ*ク*	(1)
46		SS-9151210-TP	SCREW 15/64-28 L=11.8		6カクナツト 15/64-28 L=11.8	(1)
47		SS-8110422-TP	SCREW 11/64-40 L=4		トメネジ* 11/64-40 L=4	1
48		115-45704	LOOPER THREAD TAKE-UP, LEFT		ル-ハ*シ*ク*レ*バ*ン	1
49		SS-6090630-SP	SCREW 9/64-40 L=6		ヒラネジ* 9/64-40 L=6	1
50		82508-704-000	OIL SEAL		ル-ハ*シ*ク* オ*イ*ル*シ*ール	1
51		82509-704-000	BUSHING, REAR		ル-ハ*シ*ク* ウ*シ*ク*メタル	1
52		82507-804-000-B	BUSHING, FRONT		ル-ハ*シ*ク* フロントメタル	1
53		SS-6121020-SP	SCREW 3/16-28 L=9.5		ヒラネジ* 3/16-28 L=9.5	1
54		82506-704-000	LOWER LOOPER SHAFT		シ*ク*ル*ハ*シ*ク*	1

Note (注記) 04.....Exclusive part for MO-1514G-BD6
011.....For MO-1516G-FF6, MO-1504G-OM6

MO-1514G-BD6専用部品
MO-1516G-FF6,MO-1504G-OM6用

8. CHAIN LOOPER COMPONENTS (FOR MO-1516G-FF6) 二重環ルーバ関係(MO-1516G-FF6用)



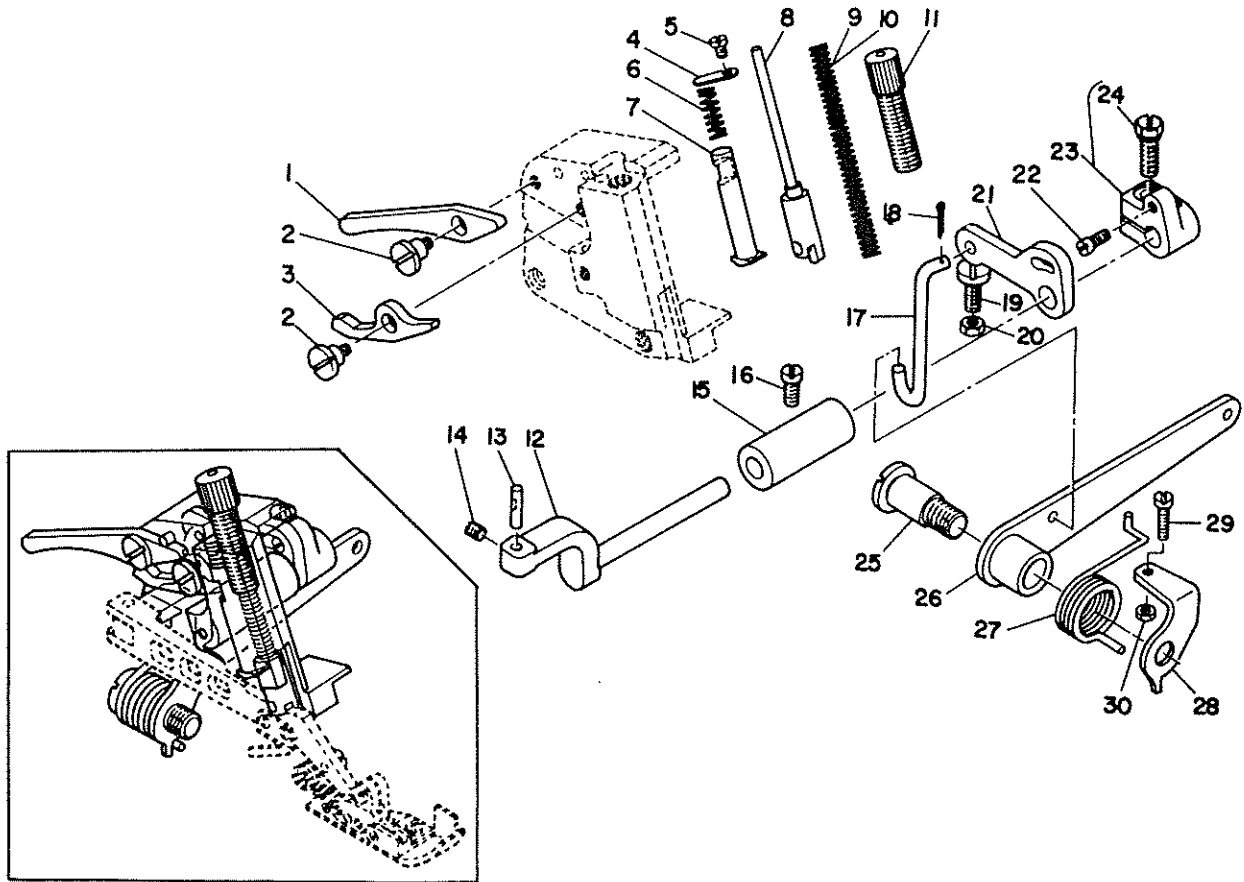
Ref. No.	Note 注記	Part No. 品番	Description	E. C. 変更年月	品名	Amt. Req. 個数
1		B2103-816-0A0	CHAIN LOOPER SHAFT SLIDE ARM ASM.		ニシユ-カン ヒツコウツチ クミ	1
2		B2103-816-000-A	CHAIN LOOPER SHAFT SLIDE ARM		ニシユ-カンシク ヒツコウツチ	(1)
3		SS-7110720-TP	SCREW 11/64-40 L= 7.0		マルヒラネジ* 11/64-40 L= 7	(1)
4		B2120-816-000	CHAIN LOOPER SLIDE BLOCK PIN		ニシユ-カン カコウマヒン	(1)
5		B2105-816-000	CHAIN LOOPER SLIDE BLOCK		ニシユ-カン カコウマ	(1)
6		B2102-816-000-A	CHAIN LOOPER ROD (22MM)		ニシユ-カン ロツト	1
7		SO-0720801-TH	HINGE SCREW		タツネジ*	1
8	006	B2119-816-000	BEARING B		ニシユ-カン ロツト* ヲアリンク* B	1
9		B2108-816-0A0	BRACKET ASM.		ニシユ-カン カコウマ クキ クミ	1
10		SS-6121220-TP	SCREW 3/16-28 L=11.5		ヒラネジ* 3/16-28 L=11.5	(1)
11		B2111-816-000	BUSHING, REAR		ニシユ-カンシク クシロメダ	1
12		B2109-816-000	CHAIN LOOPER SHAFT		ニシユ-カンシク	1
13		115-39053	CHAIN LOOPER SHAFT DRIVING ARM ASM.		ニシユ-カン ヨトウツチ クミ	1
14		SS-6121220-TP	SCREW 3/16-28 L=11.5		ヒラネジ* 3/16-28 L=11.5	(2)
15		SS-4080610-SP	SCREW 1/8-44 L= 6.4		ナハネジ* 1/8-44 L= 6.4	1
16	006	B2106-816-CA0	PIN ASM., LONG		ニシユ-カン ヨトウヒン タイ クミ	1
17		CQ-2020000-00	OIL WICK		シツ	(0.1)
18		B2113-816-000	CHAIN LOOPER SHAFT DRIVING LINK		ニシユ-カン ヨトウリンク	1
19	006	B2114-816-CA0	PIN ASM., SHORT		ニシユ-カン ヨトウヒン ショウ クミ	1
20		CQ-2020000-00	OIL WICK		シツ	(0.1)
21		B2115-816-000	DRIVING BALL ARM BRACKET		シツル-ハ* タツタキ	1
22		SS-6110710-TP	SCREW 11/64-40 L= 6.5		ヒラネジ* 11/64-40 L= 6.5	3
23		SS-4080610-SP	SCREW 1/8-44 L= 6.4		ナハネジ* 1/8-44 L= 6.4	1
24		B2110-816-000-B	BUSHING, FRONT		ニシユ-カンシク マシメダ	1
25		B2525-352-000	OIL SEAL RING		ル-ハシク オイルシール	1
26		115-39202	CHAIN LOOPER		ニシユ-カン ル-ハ	1
27		SS-8110422-TP	SCREW 11/64-40 L=4		トメネジ* 11/64-40 L=4	1
28		115-39152	CHAIN LOOPER SUPPORT ARM ASM.		ニシユ-カン ル-ハクツチ クミ	1
29		PS-0200062-KH	SPRING PIN 2X6		スプリングピン 2X6	(1)
30		B2531-704-000	WASHER		シツクツチ* シメワシタ	(1)
31		SS-9151210-TP	SCREW 15/64-28 L=11.8		6カクネジ* 15/64-28 L=11.8	(1)

Note (注記) 006.....Selective part

選択部品

9. PRESSER FOOT COMPONENTS (1)

押工関係(1)



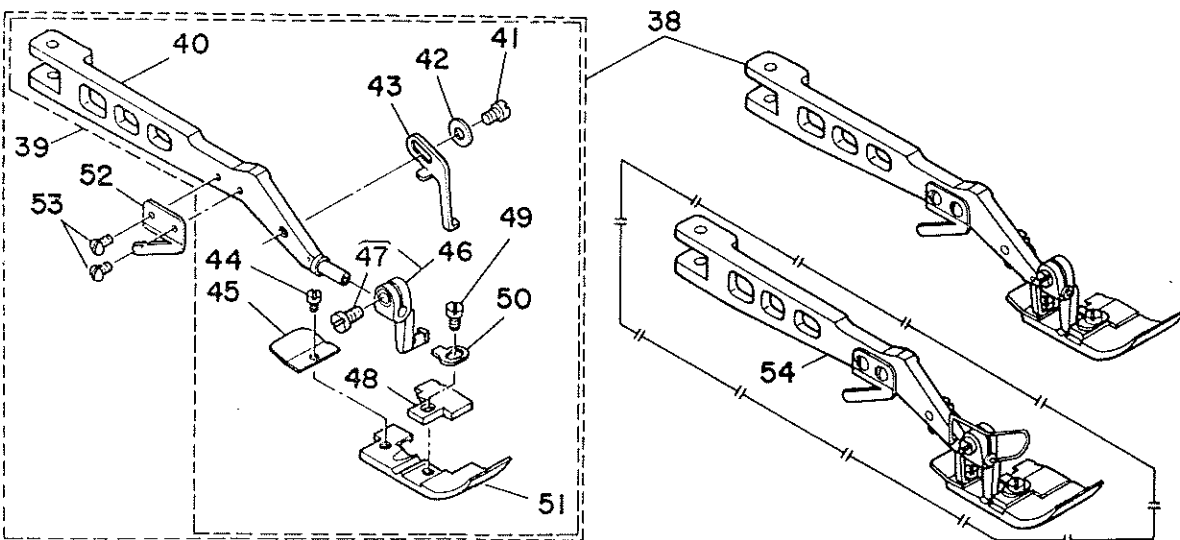
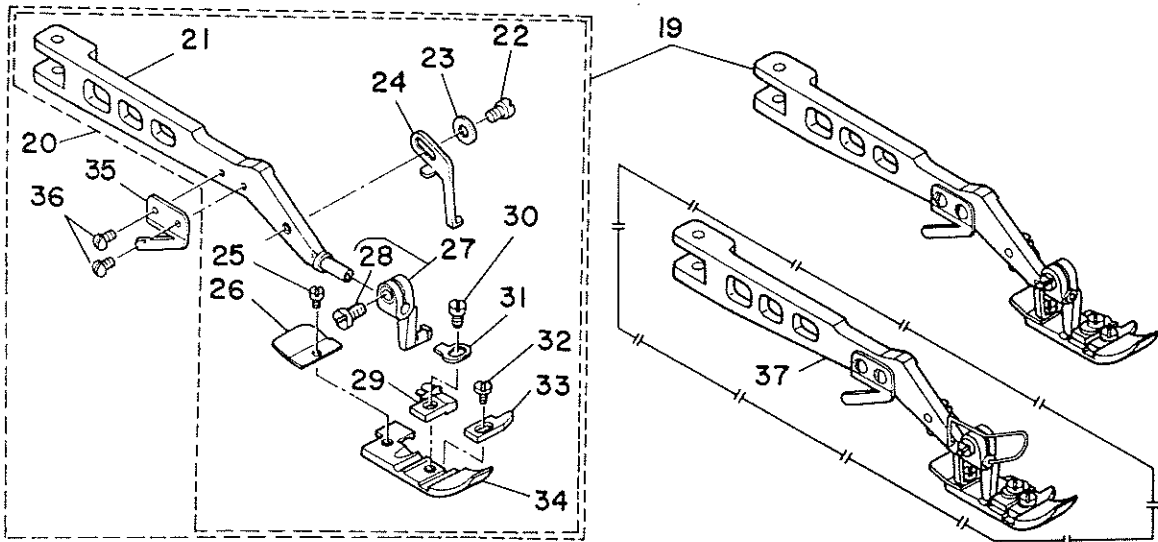
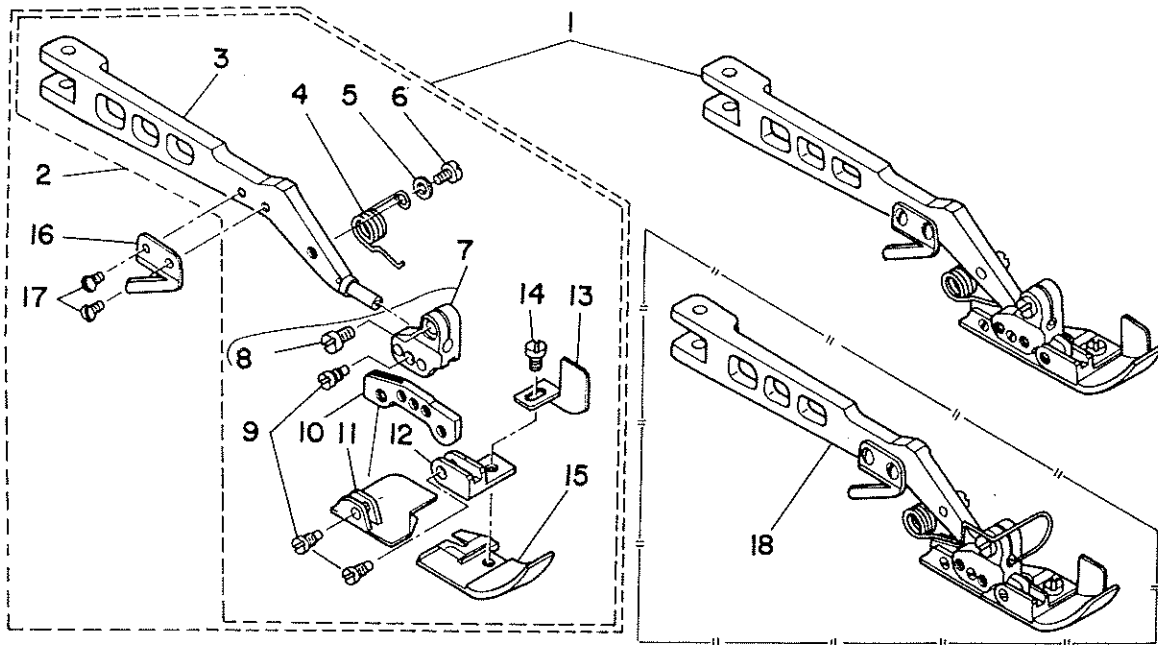
Ref. No.	Note 注記	Part No. 品番	Description	E. C. 変更年月	品名	Amt. Req. 数量
1		115-22208	PRESSER FOOT LIFTING LEVER		オウシヒキアケレバ-	1
2		SD-0640471-SP	HINGE SCREW D= 6.35 H= 4.7		クワンネシ D= 6.35 H= 4.7	2
3		115-22307	PRESSER FOOT LIFTING LEVER ARM		オウシヒキアケレバ-ウチ	1
4		115-22505	WASHER		オウシヒキアケ-ワシ	1
5		SS-7090510-SP	SCREW 9/64-40 L= 4.6		マルヒラネシ 9/64-40 L= 4.6	1
6		115-22604	SPRING		オウシヒキアケハネ	1
7		115-22109	PRESSER FOOT LIFTING BAR		オウシヒキアケ-	1
8		115-22950	PRESSER BAR ASM.		オウシハネ- クミ	1
9	◇11	B1515-804-00B	PRESSER SPRING		オウシハネ B	1
10	◇04	B1515-804-000-A	PRESSER SPRING		オウシハネ	1
11		B1516-804-000-A	PRESSER SPRING REGULATOR		オウシチヨ-セツネシ	1
12		115-21002	PRESSER FOOT SHAFT		オウシシフト	1
13		B1534-804-000	PRESSER FOOT ARM HINGE SHAFT		オウシウチ ヒンジシフト	1
14		SS-8110510-SP	SCREW 11/64-40 L=5		トメネシ 11/64-40 L=5	1
15		115-21101	BUSHING		オウシシフト メサ	1
16		SS-6121020-SP	SCREW 3/16-28 L= 9.5		ヒラネシ 3/16-28 L= 9.5	1
17		B1527-804-000	LIFTING HOOK		オウシアケ フック	1
18	*	PD-0201000-0B	SPLIT PIN	D. 11/80	PD-0201000-00	-
	*	PD-0201000-0D	SPLIT PIN 2X10	A. 11/80	クリピン 1.8X10	1
19		SS-6121240-SP	SCREW 3/16-28 L=12		ヒラネシ 3/16-28 L=12	1
20		NS-6120310-SP	NUT 3/16-28		6カクナツ 3/16-28	1
21		B1503-704-000-A	PRESSER FOOT LIFTING ARM		オウシアケ ウチ	1
22		B1536-804-000	PIN		オウシシフト スラストウチヒンジ	1
23		B1535-804-0A0	PRESSER FOOT SHAFT THRUST ARM ASM.		オウシシフト スラストウチ クミ	1
24		SS-9131210-TP	SCREW 15/64-28 L=11.8		6カクネシト 15/64-28 L=11.8	(1)
25		B1525-804-000	HINGE SCREW		オウシアケレバ- クワンネシ	1
26		B1523-804-0A0	LIFTING LEVER ASM.		オウシアケレバ- クミ	1
27		B1526-804-000	SPRING		オウシアケレバ- ハネ	1
28		B1529-804-000	PRESSER FOOT LIFTING LEVER STOPPER		オウシアケレバ- ストップ-	1
29		SS-7111410-SP	SCREW 11/64-40 L=14		マルヒラネシ 11/64-40 L=14	1
30		NS-6110310-SP	NUT 11/64-40		6カクナツ 11/64-40	1

Note (注記) ◇04.....Exclusive part for MO-1514G-BD6
 ◇11.....For MO-1516G-FF6, MO-1504G-OM6

MO-1514G-BD6専用部品
 MO-1516G-FF6, MO-1504G-OM6用

10. PRESSER FOOT COMPONENTS (2)

押工関係(2)



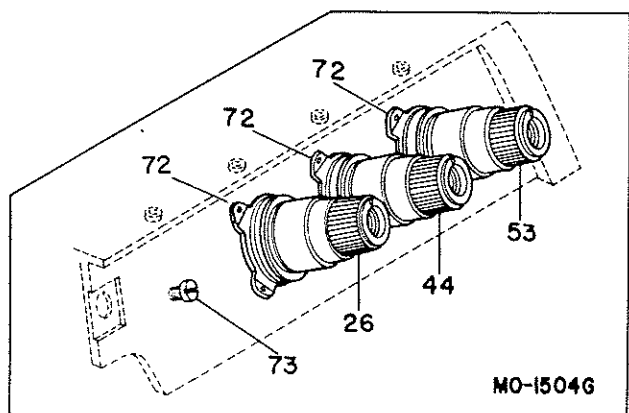
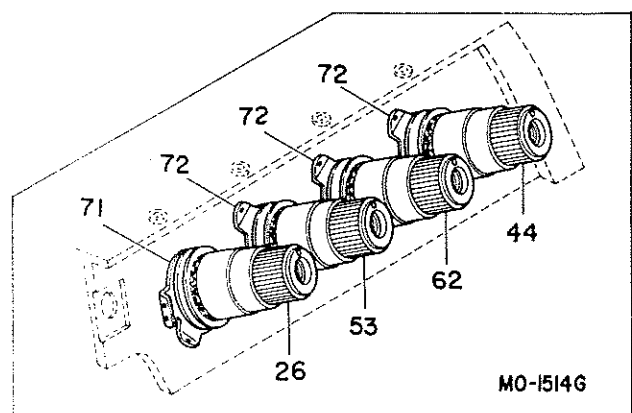
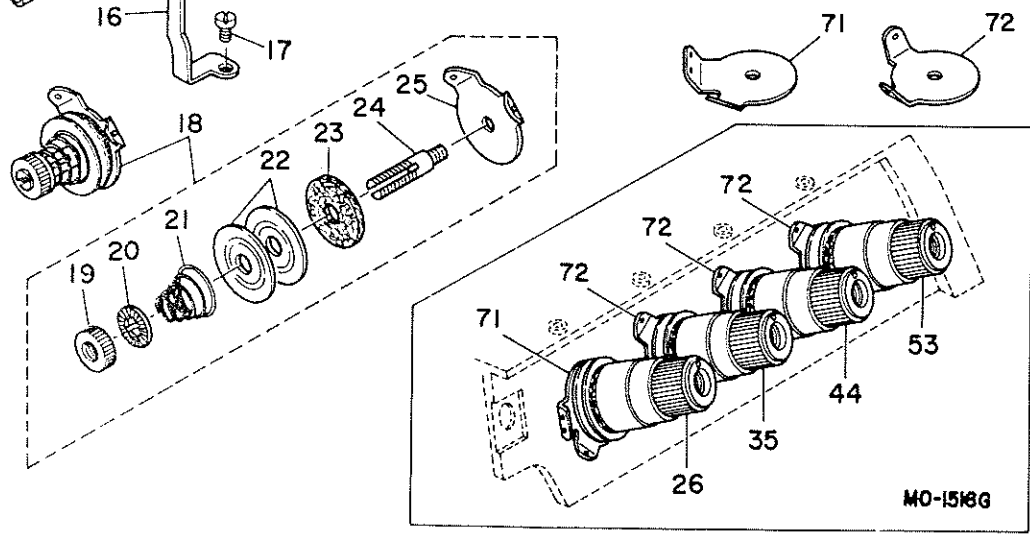
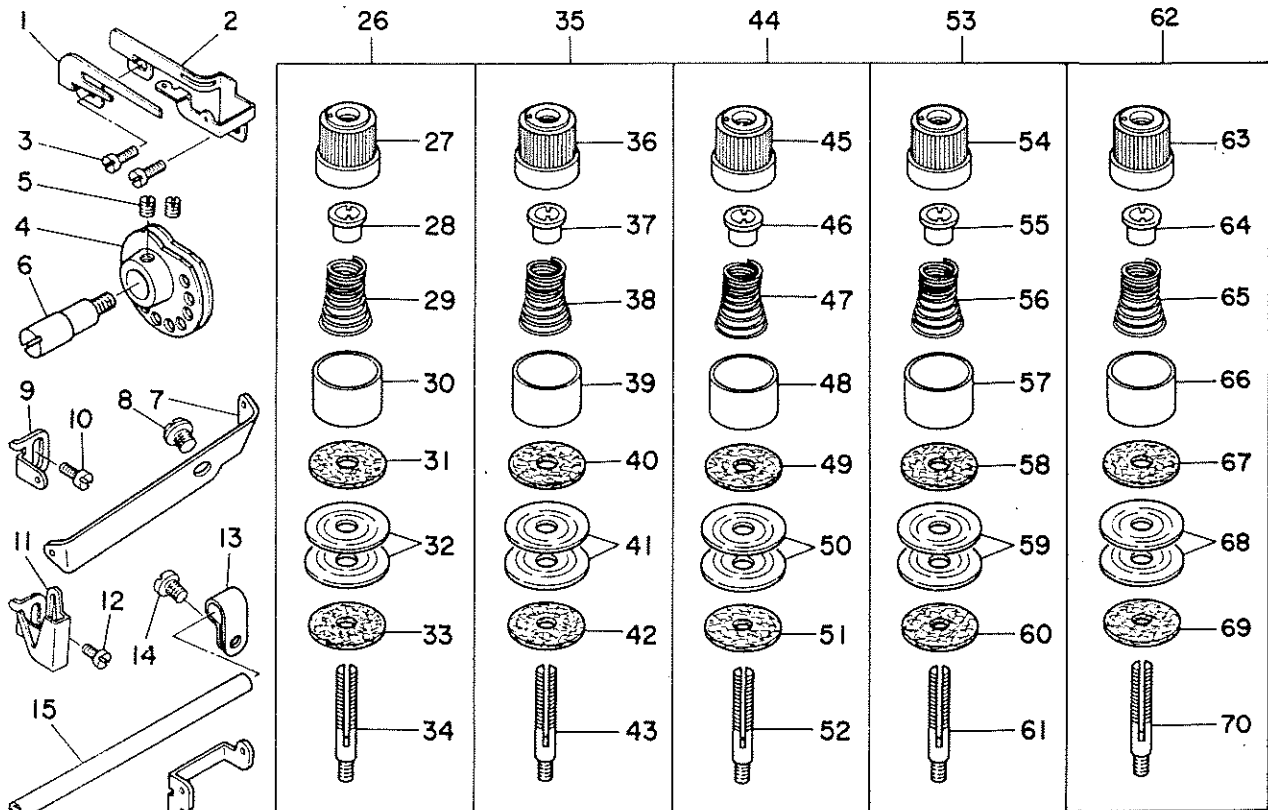
Ref No.	Note 注記	Part No. 品番	Description	E. C. 変更年月	品名	Amt. Req. 数量
1	03	115-21259	TRIPLE HINGED TRACTOR FOOT ASM.		タンスイヨ= オウイ クミ	1
2	03	115-21267	PRESSER FOOT ASM.		タンスイ オウイ クミ	(1)
3		115-21200	PRESSER FOOT ARM		オウイウチ*	(1)
4	03	115-22000	SPRING		オウイウチ* ハキ	(1)
5	03	WP-0350516-SD	WASHER 3,5X6X0,5		ヒラツカネ 3,5X6X0,5	(1)
6	03	SS-7080520-SP	SCREW 1/8-44 L=4,9		マルヒラツシ* 1/8-44 L=4,9	(1)
7	03	115-21754	HINGE ARM ASM.		ヒンジウチ* クミ	(1)
8	03	SS-6090650-SP	SCREW 9/64-40 L=6		ヒラツシ* 9/64-40 L=6	(1)
9	03	115-22703	HINGE SCREW		タンスイオウイ ヒンジ*	(3)
10	03	115-21507	PRESSER FOOT HINGE		オウイヒンジ*	(1)
11	03	115-21408	REAR PRESSER FOOT		ウシクオウイ	(1)
12	03	115-21606	FRONT PRESSER FOOT HINGE		マオウイ ヒンジ*	(1)
13	03	115-21804	CLOTH PRESSER		ス/オウイ	(1)
14	03	SS-7080510-SP	SCREW 1/8-44 L=4,5	0,09/80	SS-7080510-TP	-
	03	SS-7080510-TP	SCREW 1/8-44 L=4,5	A,09/80	マルヒラツシ* 1/8-44 L=4,5	(1)
15	03	115-21309	FRONT PRESSER FOOT		マオウイ	(1)
16		115-21903	THREAD TRIMMER		イトトリハ*	(1)
17		SS-5060410-SP	SCREW 3/32-56 L=3,5		マルツシ* 3/32-56 L=3,5	(2)
18	012	115-21275	TRIPLE HINGED TRACTOR FOOT ASM.		タンスイヨ= オウイ クミ	1
19	04	116-51353	PRESSER FOOT ASM.		オウイ クミ	1
20	04	116-51361	PRESSER FOOT ASM.		オウイ クミ	(1)
21		115-21200	PRESSER FOOT ARM		オウイウチ*	(1)
22	01	SS-7080520-SP	SCREW 1/8-44 L=4,9		マルヒラツシ* 1/8-44 L=4,9	(1)
23	01	WP-0350516-SD	WASHER 3,5X6X0,5		ヒラツカネ 3,5X6X0,5	(1)
24	01	116-51502	STOPPER		オウイストッパ=	(1)
25	01	SS-6060340-SP	SCREW 3/32-56 L=2,5		ヒラツシ* 3/32-56 L=2,5	(1)
26	04	B1511-814-000	REAR PRESSER FOOT		カラカント* オウイヒンジ*	(1)
27	01	116-51304	PRESSER FOOT HINGE		オウイヒンジ*	(1)
28	01	SS-6090650-SP	SCREW 9/64-40 L=6		ヒラツシ* 9/64-40 L=6	(1)
29	04	116-51403	STITCH TONGUE		イトスハリク*イ	(1)
30	01	SS-7080520-SP	SCREW 1/8-44 L=4,9		マルヒラツシ* 1/8-44 L=4,9	(1)
31	01	B1508-804-000	SPRING		オウイ トリツケハ*2	(1)
32	04	SS-6060410-TP	SCREW 3/32-56 L=3,5		ヒラツシ* 3/32-56 L=3,5	(1)
33	04	B1510-814-000	CURL GUARD		カ=ルト* オウイ H	(1)
34	04	B1507-814-00M	PRESSER FOOT M		オウイ H	(1)
35		115-21903	THREAD TRIMMER		イトトリハ*	(1)
36		SS-5060410-SP	SCREW 3/32-56 L=3,5		マルツシ* 3/32-56 L=3,5	(2)
37	013	116-51379	PRESSER FOOT ASM.		オウイ クミ	1
38	05	116-80568	PRESSER FOOT ASM.		オウイ クミ	1
39	05	116-80550	PRESSER FOOT ASM.		オウイ クミ	(1)
40		115-21200	PRESSER FOOT ARM		オウイウチ*	(1)
41	01	SS-7080520-SP	SCREW 1/8-44 L=4,9		マルヒラツシ* 1/8-44 L=4,9	(1)
42	01	WP-0350516-SD	WASHER 3,5X6X0,5		ヒラツカネ 3,5X6X0,5	(1)
43	01	116-51502	STOPPER		オウイストッパ=	(1)
44	01	SS-6060340-SP	SCREW 3/32-56 L=2,5		ヒラツシ* 3/32-56 L=2,5	(1)
45	05	116-80709	REAR PRESSER FOOT		カラカント* オウイヒンジ*	(1)
46	01	116-51304	PRESSER FOOT HINGE		オウイヒンジ*	(1)
47	01	SS-6090650-SP	SCREW 9/64-40 L=6		ヒラツシ* 9/64-40 L=6	(1)
48	05	116-80600	STITCH TONGUE		イトスハリク*イ	(1)
49	04	SS-7080520-SP	SCREW 1/8-44 L=4,9		マルヒラツシ* 1/8-44 L=4,9	(1)
50	01	B1508-804-000	SPRING		オウイ トリツケハ*2	(1)
51	05	116-80501	PRESSER FOOT		オウイ	(1)
52		115-21903	THREAD TRIMMER		イトトリハ*	(1)
53		SS-5060410-SP	SCREW 3/32-56 L=3,5		マルツシ* 3/32-56 L=3,5	(2)
54	014	116-80576	PRESSER FOOT ASM.		オウイ クミ	1

Note (注記) ◇01.....For MO-1514G-BD6, MO-1504G-OM6
◇03.....Exclusive part for MO-1516G-FF6
◇04.....Exclusive part for MO-1514G-BD6
◇05.....Exclusive part for MO-1504G-OM6
◇12.....Special order part for MO-1516G-FF6
(with finger guard)
◇13.....Special order part for MO-1514G-BD6
(with finger guard)
◇14.....Special order part for MO-1504G-OM6
(with finger guard)

MO-1514G-BD6、MO-1504G-OM6用
MO-1516G-FF6専用部品
MO-1514G-BD6専用部品
MO-1504G-OM6専用部品
MO-1516G-FF6特別注文部品
(指ガード付)
MO-1514G-BD6特別注文部品
(指ガード付)
MO-1504G-OM6特別注文部品
(指ガード付)

11. THREAD TENSION COMPONENTS

糸調子関係



From the library of: Diamond Needle Corp

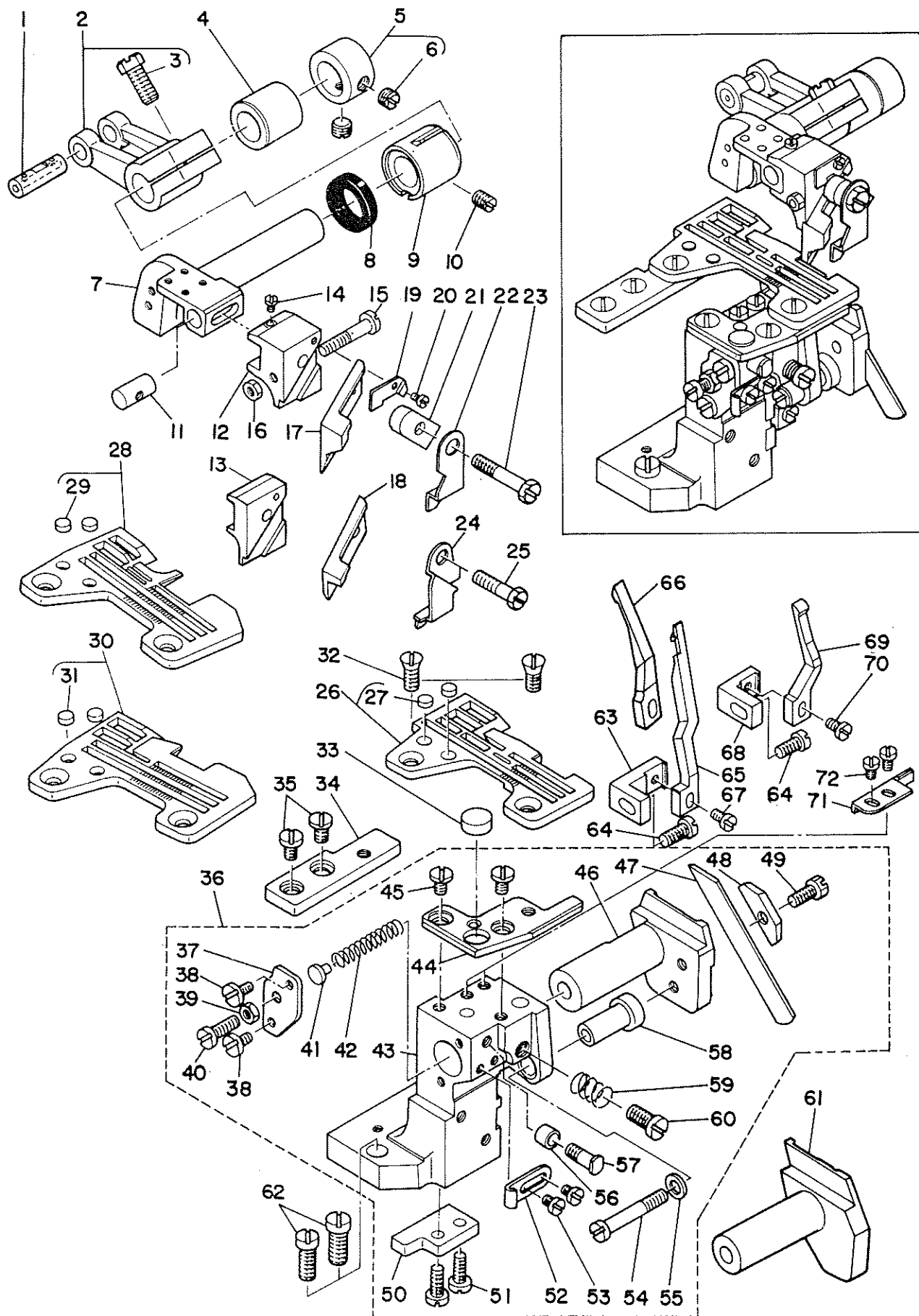
Ref. No.	Note 注記	Part No. 品番	Description	E. C. 変更年月	品名	Amt. Req. 個数
1	03	B2204-816-000	HOOK		シタイトカム ツメ	1
2	03	115-42008	THREAD CAM THREAD GUIDE		シタイトカム イトアツナイ	1
3	03	SS-6090670-TP	SCREW 9/64-40 L=6		ヒラネジ 9/64-40 L=6	2
4	03	B2201-816-008	THREAD CAM		シタイトカム	1
5	03	SS-8110410-TP	SCREW 11/64-40 L=3.5		トメネジ 11/64-40 L=3.5	2
6	03	B2202-816-000	SHAFT		シタイトカムシヤク	1
7	03	B2402-716-000	LOOPER THREAD GUIDE TUBE GUIDE		シタイトト-カン アツナイ	1
8	03	SS-5150510-SP	SCREW 15/64-28 L=5		トラスネジ 15/64-28 L=5	1
9	03	115-50902	NEEDLE THREAD GUIDE		ハリイトアツナイ	1
10	03	SS-6090630-SP	SCREW 9/64-40 L=6		ヒラネジ 9/64-40 L=6	1
11	03	115-50605	CHAIN NEEDLE THREAD GUIDE		ニジユ-カンハリイトアツナイ	1
12	03	SS-6090630-SP	SCREW 9/64-40 L=6		ヒラネジ 9/64-40 L=6	1
13	03	B3113-352-000	MOUNTING BRACKET		シタル-ハ イト ト-カン トリソクタイ	1
14	03	SS-7120640-SP	SCREW 3/16-28 L=6.0		マルヒラネジ 3/16-28 L=6	1
15	03	B2401-816-000	LOOPER THREAD GUIDE TUBE		シタイト ト-カン	1
16	03	115-42107	THREAD GUIDE		シタイトアツナイ	1
17	03	SS-6090630-SP	SCREW 9/64-40 L=6		ヒラネジ 9/64-40 L=6	1
18	03	115-50852	TENSION CONTROLLER ASM.		シタイトチヨ-シホ- クミ	1
19	03	B2314-019-000	TENSION POST NUT		イトチヨ-シホ- ナツ	(1)
20	03	B3120-125-000	TENSION DISC STOPPER		イトチヨ-シガラ カイテントメ	(1)
21	03	B2017-372-000	TENSION SPRING NO.1		クイ1 イトチヨ-シハネ	(1)
22	03	B3126-012-000	TENSION DISC		イトチヨ-シガラ	(2)
23	03	B3120-352-000	THREAD TENSION SPRING FELT		イトチヨ-シハネガ フィルト	(1)
24	03	115-50803	THREAD TENSION POST		シタイトチヨ-シホ-	(1)
25	03	115-50308	THREAD GUIDE		チヨ-シガラ イトアツナイ	(1)
26		115-50159	TENSION CONTROLLER ASM., ORANGE		イトチヨ-シハネ クイタイ クミ	1
27		B3106-704-00E	THREAD TENSION KNOB, ORANGE		イトチヨ-シツマミ クイタイ	(1)
28		B3112-704-000	TENSION SPRING BUSHING		ハネ フツシユ	(1)
29		115-50100	TENSION SPRING, ORANGE		イトチヨ-シハネ クイタイ	(1)
30		B3107-704-000	TENSION DISC PRESSER TUBE		チヨ-シガラ オウエ	(1)
31		B3120-704-000	THREAD TENSION SPRING FELT		イトチヨ-シハネガ フィルト	(1)
32		B3126-012-000	TENSION DISC		イトチヨ-シガラ	(2)
33		B3120-352-000	THREAD TENSION SPRING FELT		イトチヨ-シハネガ フィルト	(1)
34		B3105-804-000	TENSION POST		イトチヨ-シホ-	(1)
35		115-50258	TENSION CONTROLLER ASM., GREEN		イトチヨ-シハネ ミトクリ クミ	1
36		B3106-704-00F	THREAD TENSION KNOB, GREEN		イトチヨ-シツマミ ミトクリ	(1)
37		B3112-704-000	TENSION SPRING BUSHING		ハネ フツシユ	(1)
38		115-50209	TENSION SPRING, GREEN		イトチヨ-シハネ ミトクリ	(1)
39		B3107-704-000	TENSION DISC PRESSER TUBE		チヨ-シガラ オウエ	(1)
40		B3120-704-000	THREAD TENSION SPRING FELT		イトチヨ-シハネガ フィルト	(1)
41		B3126-012-000	TENSION DISC		イトチヨ-シガラ	(2)
42		B3120-352-000	THREAD TENSION SPRING FELT		イトチヨ-シハネガ フィルト	(1)
43		B3105-804-000	TENSION POST		イトチヨ-シホ-	(1)
44		B3102-704-0B0	TENSION CONTROLLER ASM., YELLOW		イトチヨ-シハネ キ クミ	1
45		B3106-704-00C	THREAD TENSION KNOB, YELLOW		イトチヨ-シツマミ キ	(1)
46		B3112-704-000	TENSION SPRING BUSHING		ハネ フツシユ	(1)
47		B3102-804-000	TENSION SPRING, YELLOW		イトチヨ-シハネ	(1)
48		B3107-704-000	TENSION DISC PRESSER TUBE		チヨ-シガラ オウエ	(1)
49		B3120-704-000	THREAD TENSION SPRING FELT		イトチヨ-シハネガ フィルト	(1)
50		B3126-012-000	TENSION DISC		イトチヨ-シガラ	(2)
51		B3120-352-000	THREAD TENSION SPRING FELT		イトチヨ-シハネガ フィルト	(1)
52		B3105-804-000	TENSION POST		イトチヨ-シホ-	(1)
53		B3101-704-0B0	TENSION CONTROLLER ASM., RED		イトチヨ-シハネ アカ クミ	1
54		B3106-704-00A	THREAD TENSION KNOB, RED		イトチヨ-シツマミ アカ	(1)
55		B3112-704-000	TENSION SPRING BUSHING		ハネ フツシユ	(1)
56		B3101-804-000	TENSION SPRING, RED		イトチヨ-シハネ	(1)
57		B3107-704-000	TENSION DISC PRESSER TUBE		チヨ-シガラ オウエ	(1)
58		B3120-704-000	THREAD TENSION SPRING FELT		イトチヨ-シハネガ フィルト	(1)
59		B3126-012-000	TENSION DISC		イトチヨ-シガラ	(2)
60		B3120-352-000	THREAD TENSION SPRING FELT		イトチヨ-シハネガ フィルト	(1)
61		B3105-804-000	TENSION POST		イトチヨ-シホ-	(1)
62	04	B3121-704-0B0	THREAD THNSION SPRING ASM.		イトチヨ-シハネ クミ	1
63		B3106-704-000	THREAD TENSION KNOB		イトチヨ-シ ツマミ	(1)
64		B3112-704-000	TENSION SPRING BUSHING		ハネ フツシユ	(1)
65		B3121-804-000	TENSION SPRING		イトチヨ-シハネ	(1)
66		B3107-704-000	TENSION DISC PRESSER TUBE		チヨ-シガラ オウエ	(1)
67		B3120-704-000	THREAD TENSION SPRING FELT		イトチヨ-シハネガ フィルト	(1)
68		B3126-012-000	TENSION DISC		イトチヨ-シガラ	(2)
69		B3120-352-000	THREAD TENSION SPRING FELT		イトチヨ-シハネガ フィルト	(1)
70		B3105-804-000	TENSION POST		イトチヨ-シホ-	(1)
71		115-51009	TENSION DISC THREAD GUIDE		ニジユ-カン イトチヨ-シガライトアツナイ	1
72		115-50308	THREAD GUIDE		チヨ-シガラ イトアツナイ	3
73	05	SS-7110710-SL	SCREW 11/64-40 L=7.0		マルヒラネジ 11/64-40 L=7	1

Note (注記) 03.....Exclusive part for MO-1516G-FF6
04.....Exclusive part for MO-1514G-BD6
05.....Exclusive part for MO-1504G-OM6

MO-1516G-FF6専用部品
MO-1514G-BD6専用部品
MO-1504G-OM6専用部品

12. UPPER & LOWER KNIFE COMPONENTS

上メス、下メス関係



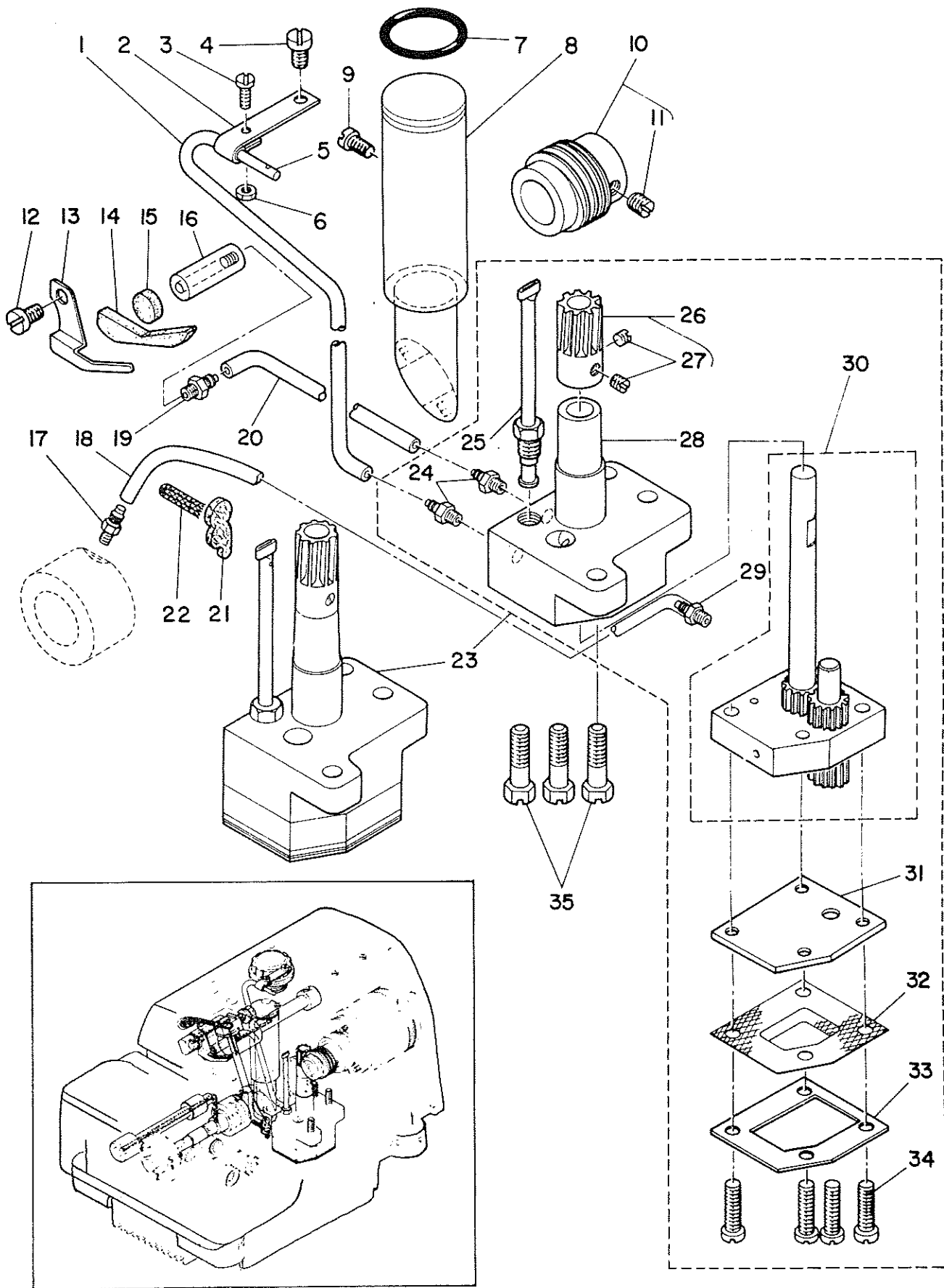
Ref. No.	Note 注記	Part No. 品番	Description	E. C. 変更年月	品名	Amt. Req. 個数
1	006	81403-352-C00	CRANK PIN		クランクピン C	1
2		115-65058	UPPER KNIFE DRIVING ARM ASM.		ウメスツクツクツク ツメ	1
3		SS-9661230-CP	SCREW 1/4-40 L=12		6カクネ*ルト 1/4-40 L=12	(1)
4		115-65306	BUSHING, PEAR		ウメスツクツク ツクツクツク	1
5		CS-111101E-SH	THRUST COLLAR ASM. D=11,11 W=10		スラストク D=11,11 W=10 ツメ	(1)
6		SS-8660330-SP	SCREW 1/4-40 L=3,0		トメネツ* 1/4-40 L=3	(2)
7		115-65108	KNIFE DRIVING ARM SHAFT		メスクツクツク	1
8		115-66809	OTL SFAL		ウメスツクツク オイルシール	1
9		115-65207	BUSHING, FRONT		ウメスツクツク ツメツク	1
10		SS-8120740-SP	SCREW 3/16-28 L=7		トメネツ* 3/16-28 L=7	1
11		115-65801	UPPER KNIFE GUIDE SHAFT		ウメスカ*イトツク	1
12	003	115-65405	UPPER KNIFE SHUPPORT		ウメスツク	1
13	001	116-52005	UPPER KNIFE SHUPPORT		ウメスツク	1
14	003	SS-4060310-SP	SCREW 3/32-56 L=2,5		ツメネツ* 3/32-56 L=2,5	1
15	003	SS-7092110-TP	SCREW 9/64-40 L=21		ツメネツ* 9/64-40 L=21	1
16	003	NS-6090310-SP	NIIT 9/64-40		6カクツク 9/64-40	1
17	011	115-65900	UPPER KNIFE		ウメス	1
18	004	84111-804-00E	UPPER KNIFE		チヨコ- ナメカ*ウメス	1
19		115-65702	WASHER		ウメスカ*イト ツメ	1
20		SS-4060310-SP	SCREW 3/32-56 L=2,5		ツメネツ* 3/32-56 L=2,5	1
21		115-65504	UPPER KNIFE PRESSER PLATE		ウメスカ*イト	1
22	011	115-65603	UPPER KNIFE COVER		ウメスカ*イト	1
23	003	SS-9112420-TP	SCREW 11/64-40 L=24		6カクネ*ルト 11/64-40 L=24	1
24	004	84108-804-000-A	UPPER KNIFE GUIDE		ウメスカ*イト	1
25	001	SS-9111610-SP	SCREW 11/64-40 L=16		6カクネ*ルト 11/64-40 L=16	1
26	003	R4612-60F-JA0	THROAT PLATE ASM.		ハツク ツメ	1
27		115-04909	THROAT PLATE PLUG		ハツク ツク	(2)
28	004	R4305-60D-EA0	THROAT PLATE ASM.		ハツク ツメ	(1)
29		115-04909	THROAT PLATE PLUG		ハツク ツク	(2)
30	005	R4300-60M-JA0	THROAT PLATE ASM.		ハツク ツメ	1
31		115-04909	THROAT PLATE PLUG		ハツク ツク	(2)
32		SS-2110920-TP	SCREW 11/64-40 L=8,5		ツメネツ* 11/64-40 L=8,5	2
33		115-03604	VIBRATION-PROOF PLUG B		ス/ツ*イ ス-ツクツク B	1
34		115-66700	THROAT PLATE BASE B		ハツクツ*イ B	1
35		SS-6110610-TP	SCREW 11/64-40 L=6		ツメネツ* 11/64-40 L=6,0	2
36		115-66056	LOWER KNIFE SHUPPORT BRACKFT ASM.		ウメスカ*イト ツク	1
37		84114-704-000	LOWER KNIFE SPRING STOPPER		ウメスカ*イト ツメ	(1)
38		SS-6090630-SP	SCREW 9/64-40 L=6		ツメネツ* 9/64-40 L=6	(2)
39		NS-6110310-SP	NIIT 11/64-40		6カクツク 11/64-40	(1)
40		SS-6111110-SP	SCREW 11/64-40 L=11,0		ツメネツ* 11/64-40 L=11	(1)
41		84126-352-000	LOWER KNIFE HOLDER SPRING BUSHING		ウメスカ*イト ツク	(1)
42		81205-372-000	SPRING		ウメスカ*イト	(1)
43		115-66007	LOWER KNIFE SHUPPORT BRACKFT		ウメスカ*イト ツク	(1)
44		115-66601	THROAT PLATE BASE A		ハツクツ*イ A	(1)
45		SS-6110610-TP	SCREW 11/64-40 L=6		ツメネツ* 11/64-40 L=6,0	(2)
46	003	115-66205	LOWER KNIFE SLIDE STUD		ウメスカ*イト ツク	(1)
47		115-66502	LOWER KNIFE		ウメスカ	(1)
48		115-66403	LOWER KNIFE PRESSER PLATE		ウメスカ*イト	(1)
49		SS-9111010-SP	SCREW 11/64-40 L=9,5		6カクネ*ルト 11/64-40 L=9,5	(1)
50		115-66106	BOTTOM GUIDE		ウメスカ*イト ツク	(1)
51		SS-7091110-SP	SCREW 9/64-40 L=10,5		ツメネツ* 9/64-40 L=10,5	(2)
52		115-01806	HOOK		ス/ツ*イ ツク	(1)
53		SS-6090420-SP	SCREW 9/64-40 L=4,0		ツメネツ* 9/64-40 L=4	(2)
54		SS-7112810-SP	SCREW 11/64-40 L=28		ツメネツ* 11/64-40 L=28	(1)
55		WP-0480856-SP	WASHER 4,8X8,4X0,8		ツメネツ* 4,8X8,4X0,8	(1)
56		84122-804-000	ROLLER		ス/ツ*イ スツクツク ツク	(1)
57		84123-804-000	ROLLER STUD		ス/ツ*イ スツクツク ツク	(1)
58		115-66304	STOPPER		ス/ツ*イ ツク ツク	(1)
59		84115-704-000	SPRING		ス/ツ*イ ツク ツメネツ*	(1)
60		SS-7151120-SP	SCREW 15/64-28 L=11		ツメネツ* 15/64-28 L=11	(1)
61	001	116-52104	LOWER KNIFE SLIDE STUD		ウメスカ*イト ツク	1
62		SS-6151440-SP	SCREW 15/64-28 L=14		ツメネツ* 15/64-28 L=14	2
63		115-67005	NEEDLE GUARD HOLDER A		ハツクツ*イ A	1
64		SS-6111040-SP	SCREW 11/64-40 L=9,5		ツメネツ* 11/64-40 L=9,5	2
65	003	115-67203	NEEDLE GUARD B		ハツクツク B	1
66	001	116-52205	NEEDLE GUARD G		ハツクツク G	1
67		SS-6090630-TP	SCREW 9/64-40 L=9,5		ツメネツ* 9/64-40 L=9,5	1
68		115-67106	NEEDLE GUARD HOLDER B		ハツクツ*イ B	1
69		115-67302	NEEDLE GUARD C		ハツクツク C	1
70		SS-6090630-TP	SCREW 9/64-40 L=9,5		ツメネツ* 9/64-40 L=9,5	1
71		115-67401	NEEDLE GUARD D		ハツクツク D	1
72		SS-6090520-SP	SCREW 9/64-40 L=5,0		ツメネツ* 9/64-40 L=5	2

Note (注記) 001.....For MO-1514G-BD8, MO-1504G-0M8
003.....Exclusive part for MO-1518G-FF6
004.....Exclusive part for MO-1514G-BD8
005.....Exclusive part for MO-1504G-0M8
011.....For MO-1518G-FF6, MO-1504G-0M8

MO-1514G-BD8, MO-1504G-0M8用
MO-1518G-FF6専用部品
MO-1514G-BD8専用部品
MO-1504G-0M8専用部品
MO-1518G-FF6,MO-1504G-0M8用

13. LUBRICATION MECHANISM COMPONENTS

給油装置関係

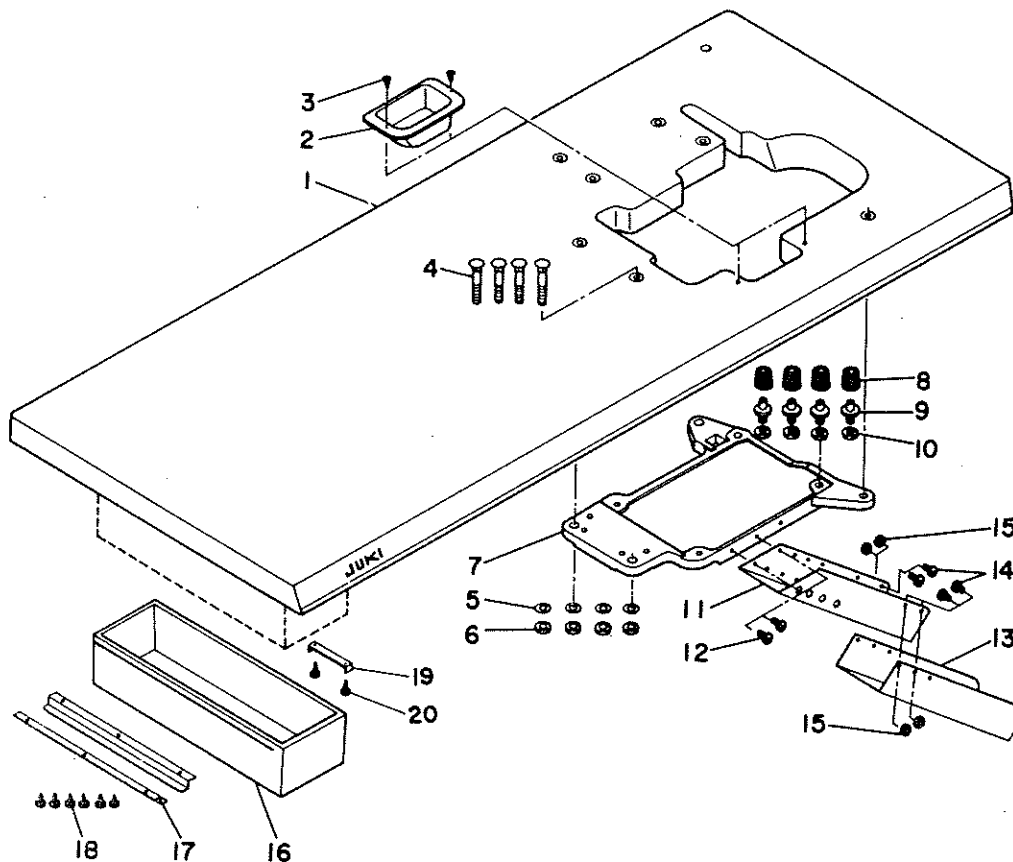


From the library of: Diamond Needle Corp

Ref No.	Note	Part No. 品番	Description	E. C. 変更年月	品名	Amt. Req. 枚数
1		BT-0500300-E0	OIL TUBE		ウレタン チューブ D=3X5	0.3
2		B3519-704-000	OIL EXHAUST PIPE HOLDER		ハチタシク*チ 772	1
3		SS-4080610-SP	SCREW 1/8-44 L=6.4		77*ネジ* 1/8-44 L= 6.4	1
4		SS-6120740-SP	SCREW 3/16-28 L=7		ヒラネジ* 3/16-28 L= 7	1
5		B3520-704-000	OIL EXHAUST PIPE		ハチタシク*チ	1
6		NS-6080210-SP	NUT 1/8-44		6カクナツト 1/8-44	1
7		RO-2201801-00	RUBBER RING		0リツク*	1
8		115-61107	OIL SIGHT WINDOW		77*ラノソ*キ*チ*	1
9		SS-7120910-SP	SCREW 3/16-28 L=9		77*ヒラネジ* 3/16-28 L= 9	1
10		115-61057	WORN ASM.		ウオ-ム クミ	1
11		SS-8150710-SP	SCREW 15/64-28 L=7		トメネジ* 15/64-28 L=7	(1)
12		SS-6120740-SP	SCREW 3/16-28 L=7		ヒラネジ* 3/16-28 L= 7	1
13		115-16606	FELT PRESSER		カンリユ-フエルト トメカチク*	1
14		115-16408	OIL RETURN FELT		カンリユ-フエルト	1
15		B8227-125-000	FELT CUSHION		ト-フ* クツクヨク	1
16		115-16309	BUSHING		カンリユ-フタ フ*ツツ	1
17		SQ-1090401-HZ	CONNECTING SCREW		チユ-フ*リツクツネジ*	1
18		BT-0500300-E0	OIL TUBE		ウレタン チューブ D=3X5	0.3
19		SQ-1110401-HZ	CONNECTING SCREW		チユ-フ*リツクツネジ*	1
20		BT-0500300-E0	OIL TUBE		ウレタン チューブ D=3X5	0.3
21		115-61206	OIL FELT		ウツル-ハ*カ*イト* チユ-2727	1
22		CQ-2000000-00	OIL WICK		ツツク	0.1
23		115-60158	OIL PUMP ASM.		ホ*ンフ*タイ クミ	1
24		SQ-1110401-HZ	CONNECTING SCREW	A.03/80	チユ-フ*リツクツネジ*	(2)
25		115-60653	OIL TUBE ASM.		ウオ-ム チユ-2727*イ* クミ	(1)
26		B3513-804-0A0	WORN GEAR ASM.		ウオ-ム4ハク*ル*7 クミ	(1)
27		SS-8110410-TP	SCREW 11/64-40 L= 3.5		トメネジ* 11/64-40 L=3.5	(2)
28		115-60109	OIL PUMP A		チユ-2727*イ* A	(1)
29		SQ-1110403-HZ	CONNECTING SCREW	M.03/80	チユ-フ*リツクツネジ*	(1)
30		115-60257	OIL PUMP ASM. B		チユ-2727*イ* B クミ	(1)
31		115-60505	OIL PUMP COVER		ホ*ンフ*タイ*フタ	(1)
32		115-60703	FILTER SCREEN A		ホ*ンフ*フ*シ* A	(1)
33		115-60901	FILTER SCREEN RETAINER		ホ*ンフ*フ*シ*オ*77	(1)
34		SS-7111810-SP	SCREW 11/64-40 L=18		77*ヒラネジ* 11/64-40 L=18	(4)
35		SS-9152130-CP	SCREW 15/64-28 L=20.5		6カクナツト 15/64-28 L=20.5	3

14. SEMI-SUNKEN TYPE TABLE COMPONENTS

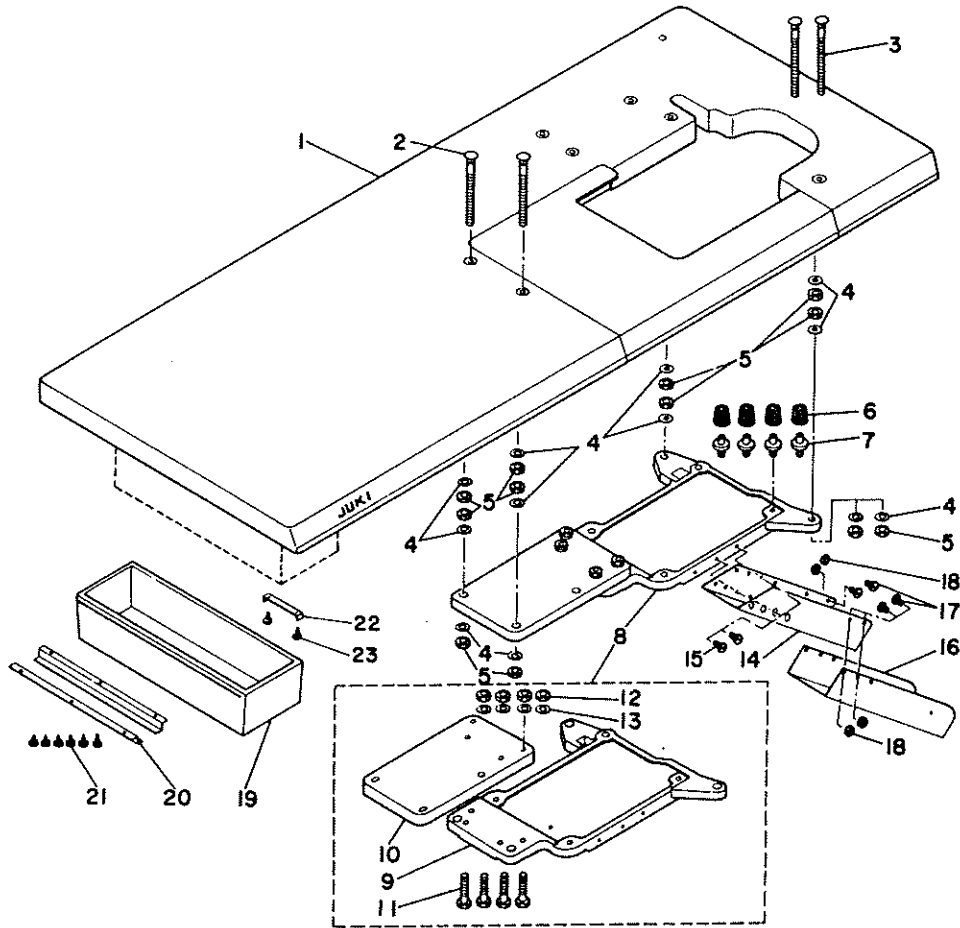
卓上式テーブル関係



Ref. No.	Note 注記	Part No. 品番	Description	E. C. 変更年月	品名	Amt. Req. 個数
1		115-71007	TABLE		テーブル (クワトロ)	1
2		88208-804-000-A	CHUTE INLET		スノクス* シュート クチ	1
3		SK-2352500-SC	WOOD SCREW D=3.5 L=25		マルガラムクスシ* 0=3.5 L=25	2
4		115-71601	BOLT A		ツクイボネ* ト A	4
5		WP-1102016-SC	WASHER 11.0X21.0X2.0		ヒラサ* カス 11.0X21.0X2.0	4
6		NS-6240630-SN	NUT 3/8-18		6カクナツト 3/8-18	4
7		115-71304	FRAME SUPPORT PLATE		フレームクワイ	1
8		115-71403	RUBBER CUSHION		ホ* シンゴ* ム	4
9		115-71502	RUBBER CUSHION BASE		ホ* シンゴ* ム	4
10		NS-6240630-SP	NUT 3/8-18		6カクナツト 3/8-18	4
11		88206-804-000-A	WASTE CHUTE, UPPER		スノクス* シュート ウィ	1
12		SS-5110710-SP	SCREW 11/64-40 L=7		トラスネジ* 11/64-40 L=7	2
13		88207-804-000-A	WASTE CHUTE, LOWER		スノクス* シュート シ	1
14		SS-3090610-SP	SCREW 9/64-40 L=6		マルネジ* 9/64-40 L=6	4
15		NS-6090310-SP	NUT 9/64-40		6カクナツト 9/64-40	4
16		D8203-555-800	DRAWER		ヒキダシ	1
17		88204-012-000	DRAWER SUPPORT		ヒキダシ サ	2
18		SK-1211000-SC	WOOD SCREW D=2.1 L=10		クラムクスシ* D=2.1 L=10	6
19		88205-012-000	DRAWER SUPPORT		ヒキダシ ストツハ*	1
20		SK-3482500-SC	WOOD SCREW D=4.8 L=25		マルモクスシ* D=4.8 L=25	2

15. FULLY-SUNKEN TYPE TABLE COMPONENTS

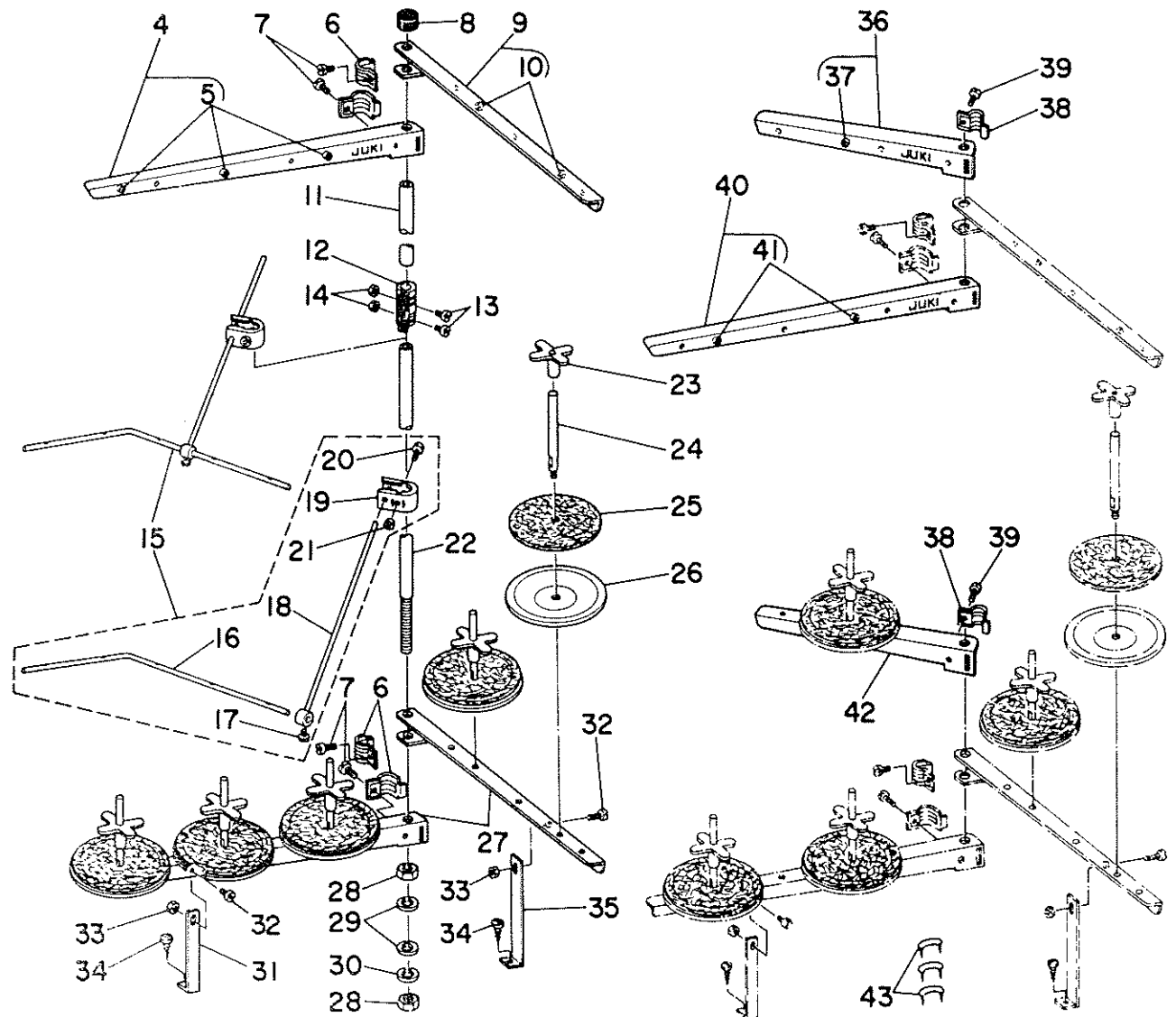
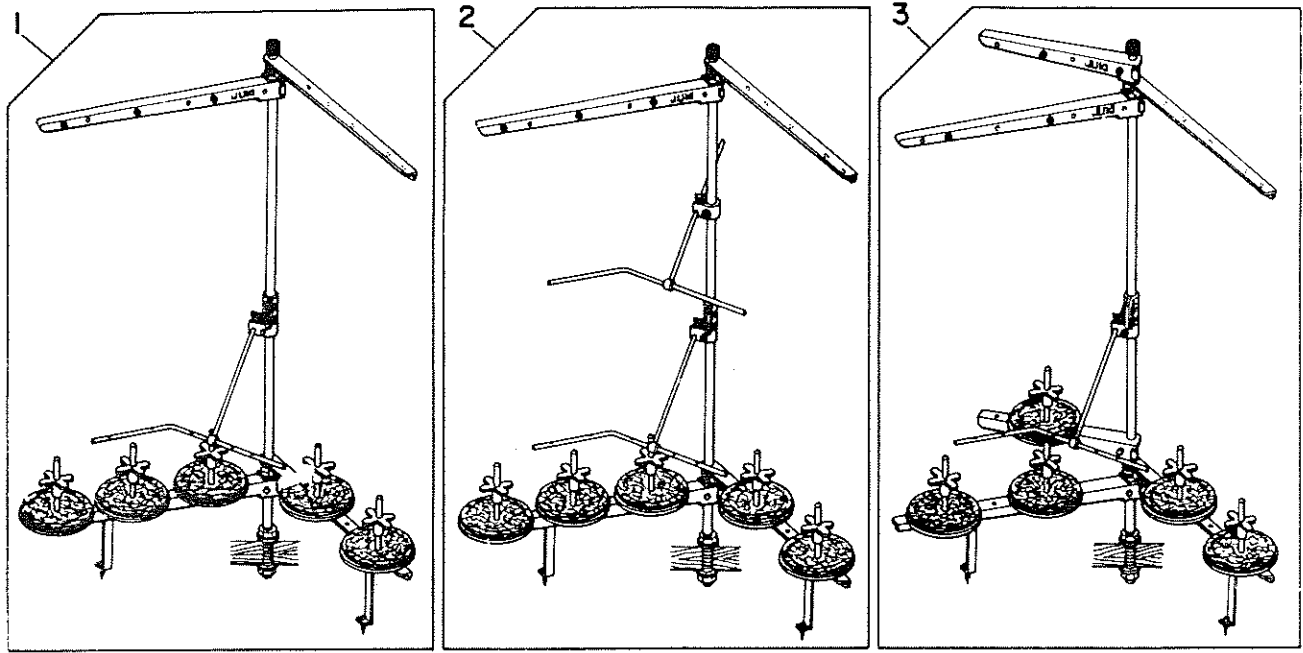
全沈式テーブル関係



Ref. No.	Note 注記	Part No. 品番	Description	E. C. 変更年月	品名	Amt. Req. 個数
1		115-71155	TABLE ASM.		テーブル (ベントン) クミ	1
2		115-71700	BOLT B		ウケイタネ*ボルト B	2
3		115-71R09	BOLT C		ウケイタネ*ボルト C	2
4		WP-1102016-SC	WASHER 11,0X21,0X2,0		ヒラヤ*カネ 11,0X21,0X2	12
5		NS-6240630-SH	NUT 3/8-18		6カクナツト 3/8-18	12
6		115-71403	RUBBER CUSHION		ネ*シヨコ*ム	4
7		115-71502	RUBBER CUSHION BASE		ネ*シヨコ*ム*	4
8		115-71353	FRAME SUPPORT PLATE ASM.		フレームウケイタ (ベントン) クミ	1
9		115-71304	FRAME SUPPORT PLATE		フレームウケイタ	(1)
10		B8212-816-000	FRAME SUPPORT COUPLING		フレームウケイタ リキ*テ	(1)
11		SH-9083653-SH	SCREW M8X1,25 L=36		6カクネ*ボルト M8 L=36	(4)
12		NH-6080600-SH	NUT		シリヨク*ネ シヨク*ク*イ ナツト	(4)
13		WP-0850002-SC	WASHER 8,5X18X1,6		ヒラヤ*カネ 8,5X18,0X1,6	(4)
14		B8206-804-000-A	WASTE CHUTE, UPPER		スノクス シュート ウエ	1
15		SS-5110710-SP	SCREW 11/64-40 L=7		トラスネジ 11/64-40 L=7	2
16		B8207-804-000-A	WASTE CHUTE, LOWER		スノクス シュート シタ	1
17		SS-3090610-SP	SCREW 9/64-40 L=6		マルネジ 9/64-40 L=6	4
18		NS-6090310-SP	NUT 9/64-40		6カクナツト 9/64-40	4
19		B8203-555-B00	DRAWER		ヒキタ*シ	1
20		B8204-012-000	DRAWER SUPPORT		ヒキタ*シ サガヒ	2
21		SK-1211000-SC	WOOD SCREW D=2,1 L=10		ヤマモクネジ D=2,1 L=10	6
22		B8205-012-000	DRAWER SUPPORT		ヒキタ*シ スツハ*	1
23		SK-3482500-SC	WOOD SCREW D=4,8 L=25		ヤマモクネジ D=4,8 L=25	2

16. THREAD STAND COMPONENTS (SPECIAL ORDER PARTS)

糸立装置関係 (特別注文部品)



Ref. No.	Note (注記)	Part No. 品番	Description	E. C. 変更年月	品名	Amt. Req. 数量
1		115-76253	THREAD STAND ASM.		イトテソチ クミ	1
2	◇15	115-76352	THREAD STAND ASM.		イトテソチ クミ	1
3	◇16	B3301-716-LAC	THREAD STAND ASM.		イトテソチ フトマキヨ- クミ	1
4	◇17	B3307-704-LA0	THREAD GUIDE ASM, A		イトテイトアソナイ A クミ	(1)
5	◇17	B3319-704-L00	THREAD GUIDE		イトミチ	(3)
6		B3318-704-L00	THREAD GUIDE ARM JOINT		イトタテイトアソナイ シメカナク*	(4)
7		SM-6061200-SE	SCREW M6 L=12		ヒラコネシ* M6 L=12	(4)
8		B3311-704-000	SPOOL REST ROD RUBBER CAP		イトテテ* - ネコ*コ*ム	(1)
9		B3307-704-LAC	THREAD GUIDE ASM, A		イトテイトアソナイ クミ	(1)
10		B3319-704-L00	THREAD GUIDE		イトミチ	(2)
11		B3313-704-L00	SPOOL REST ROD, UPPER		イトテテ* - ウエ	(1)
12		B3305-704-000-A	SPOOL REST ROD JOINT		イトテテ* - ツキ*チ	(1)
13		SM-4051405-SE	SCREW M5 L=14		マ*コネシ* M5X0.8 L=14	(2)
14		NM-6050001-SE	NUT M5X0.8		ロツカクナツト M5X0.8 152	(2)
15		B3309-704-0A0	THREAD GUIDE ARM ASM.		イトテ イトアソナイ ウチ* クミ	(1)
16		B3311-804-000	LOWER THREAD GUIDE		イトテ イトアソナイ シタ	(1)
17		SS-7110540-SP	SCREW 11/64-40 L=5		マ*ヒラネシ* 11/64-40 L=5	(1)
18		B3309-704-000	THREAD GUIDE ARM		イトテ イトアソナイ ウチ*	(1)
19		B3304-704-000-A	THREAD GUIDE ARM HOLDER		イトアソナイウチ* 取付*	(1)
20		SM-6053000-SE	SCREW M5X0.8 L=30		ヒラコネシ* M5X0.8 30	(1)
21		NM-6050001-SE	NUT M5X0.8		ロツカクナツト M5X0.8 152	(1)
22		B3301-704-000-A	SPOOL REST ROD, LOWER		イトテテ* - シタ	(1)
23		B3312-012-000	SPOOL VIBRATION STOPPER		イトマキ フレト*メ	(5)
24		B3320-704-L00	SPOOL PIN		イトマキウツホ*	(5)
25		B3311-012-000	SPOOL REST CUSHION		イトマキ ウツホ*	(5)
26		B3303-704-L00	SPOOL REST		イトマキウツホ*	(5)
27		B3302-704-L00	SPOOL REST ARM, A		イトテテウチ* A	(2)
28		B3317-704-000	NUT C15		イトテテ* - トメナツト	(2)
29		WP-1702600-S0	WASHER 17X30X2.6		ヒラワ*カ*ネ 17X30X2.6	(2)
30		WS-1643202-KR	SPRING WASHER 16.4X26.6X3.2		ハ*ネワ*カ*ネ 16.4X26.6X3.2	(1)
31		B3321-704-L00	SPOOL REST ARM SUPPORT, A		イトテテウチ* サツト A	(1)
32		SM-4061201-SE	SCREW M6 L=12		マ*コネシ* M6 L=12	(2)
33		NM-6060001-SE	SCREW M6		ロツカクナツト M6 152	(2)
34		SK-3382001-SE	SCREW D=3.8 L=20		マ*ヒラネシ* D=3.8 L=20	(2)
35		B3302-704-L00	SPOOL REST ARM, A		イトテテウチ* A	(1)
36	◇16	B3307-716-LAC	THREAD GUIDE ASM, B		イトテイトアソナイ クミ	(1)
37	◇16	B3319-704-L00	THREAD GUIDE		イトミチ	(1)
38	◇16	B3318-704-L00	THREAD GUIDE ARM JOINT		イトテイトアソナイ シメカナク*	(2)
39	◇16	SM-6061200-SE	SCREW M6 L=12		ヒラコネシ* M6 L=12	(2)
40	◇16	B3307-704-LAC	THREAD GUIDE ASM, A		イトテイトアソナイ クミ	(1)
41	◇16	B3319-704-L00	THREAD GUIDE		イトミチ	(2)
42	◇16	B3302-704-L0B	SPOOL REST ARM, B		イトテテウチ* B	(1)
43		MA0-11532000	STAPLE		コ*ト* スワツパ*ル	3

Note (注記) ◇15.....Special order part (Two each are used for Ref. No.15)
 ◇16.....Special order part for large spools
 ◇17.....Not needed for large spools

特別部品 (Ref. No.15が2個使いとなります)
 太巻用特別注文部品
 太巻の場合は不要

NUMERICAL INDEX OF PARTS

索引

Part No	Page	Ref.	Part No.	Page	Ref.	Part No	Page	Ref.	Part No.	Page	Ref.
品番	頁	No.	品番	頁	No.	品番	頁	No.	品番	頁	No.
EXCLUSIVE PARTS	專用部品		115-21200	18	3	115-45903	14	15	116-51601	12	11
115-00204	4	20	115-21700	18	21	115-50100	20	22	116-51700	12	20
115-00303	4	1	115-21700	18	40	115-50159	20	26	116-51809	12	14
115-00451	4	7	115-21259	18	1	115-50209	20	35	116-51908	14	2
115-00501	4	8	115-21267	18	2	115-50258	20	35	116-52005	22	17
115-00600	4	11	115-21275	18	13	115-50308	20	25	116-52104	22	61
115-00709	4	3	115-21309	18	15	115-50308	20	72	116-52703	22	66
115-00808	4	4	115-2140R	18	11	115-50605	20	11	116-80204	2	47
115-00907	2	23	115-21507	18	10	115-50704	8	45	116-80402	8	55
115-01053	2	1	115-21606	18	17	115-50903	20	24	116-80501	18	51
115-01202	2	6	115-21754	18	7	115-50952	20	13	116-80550	18	39
115-01301	2	2	115-21804	18	13	115-50902	20	9	116-80568	18	32
115-01400	2	18	115-21903	18	16	115-51009	20	71	116-80576	18	54
115-01509	2	14	115-21903	18	35	115-60109	24	28	116-80600	18	42
115-01616	2	12	115-21903	18	52	115-60158	24	23	116-80709	18	45
115-01707	2	11	115-22000	18	4	115-60257	24	30			
115-01806	22	52	115-22109	16	7	115-60505	24	31	EXCLUSIVE PARTS "B"	專用部品 "B"	
115-01905	4	35	115-22208	16	1	115-60653	24	25	BP-3000000-00	8	36
115-02002	2	27	115-22307	4	3	115-60703	24	32	BT-0500300-E0	24	1
115-02101	2	32	115-22406	6	19	115-60901	24	33	BT-0500300-E0	24	18
115-02200	2	59	115-22505	16	4	115-61057	24	10	BT-0500300-E0	24	20
115-02309	2	43	115-22604	16	6	115-61107	24	8	B1124-804-000	4	5
115-02408	2	57	115-22703	18	9	115-61206	24	21	B1125-804-000	10	14
115-02507	2	56	115-22950	16	8	115-65058	22	2	B1131-804-000	4	6
115-02606	2	52	115-27066	10	27	115-65108	22	7	B1140-716-000	2	58
115-02705	2	45	115-27207	10	37	115-65207	22	9	B1150-804-000	4	34
115-02804	2	40	115-27306	10	35	115-65306	22	4	B1151-704-000	2	30
115-02903	2	42	115-27405	10	36	115-65405	22	12	B1154-804-000	2	31
115-03000	2	36	115-27504	12	18	115-65504	22	21	B1166-122-000	4	29
115-03109	2	33	115-27553	12	16	115-65603	22	22	B1179-552-000	2	29
115-03208	2	34	115-27603	12	17	115-65702	22	19	B1205-372-000	22	42
115-03307	4	30	115-27702	12	1	115-65901	22	11	B1210-804-000	6	35
115-03406	4	32	115-27801	12	26	115-65900	22	17	B1211-804-000	6	20
115-03505	4	26	115-27959	12	25	115-66007	22	43	B1212-704-000	6	19
115-03604	22	33	115-27967	12	29	115-66056	22	36	B1214-704-000	6	1
115-03703	4	41	115-28007	10	38	115-66106	22	50	B1214-716-000	6	3
115-03802	4	38	115-28155	12	32	115-66205	22	46	B1215-804-000	6	7
115-03901	4	37	115-28254	12	33	115-66304	22	58	B1215-816-000	6	5
115-04602	4	16	115-28304	12	10	115-66403	22	40	B1219-804-000	6	6
115-04701	4	12	115-28403	12	12	115-66502	22	47	B1402-804-0A0	8	15
115-04909	22	27	115-28502	12	13	115-66601	22	44	B1403-352-000	22	1
115-04909	22	29	115-28650	12	49	115-66700	22	34	B1403-704-000-A	8	10
115-04909	22	31	115-28700	12	50	115-66809	22	8	B1405-704-000	8	18
115-05104	4	45	115-28809	12	60	115-66908	14	41	B1409-804-0A0-B	8	1
115-05203	4	47	115-28908	12	50	115-67005	22	63	B1411-804-A00	8	25
115-05302	4	46	115-29005	12	61	115-67104	22	62	B1422-804-0A0	14	23
115-10104	6	17	115-29104	12	53	115-67203	22	65	B1503-704-000-A	16	21
115-10203	6	44	115-29104	12	53	115-67302	22	69	B1505-804-000	4	21
115-10302	6	40	115-29203	12	34	115-67401	22	71	B1507-814-00H	18	34
115-10401	6	40	115-29302	12	35	115-67559	6	10	B1508-352-000	12	52
115-10500	6	30	115-29401	12	39	115-71007	25	1	B1508-804-000	18	31
115-10609	6	36	115-29500	12	42	115-71155	26	1	B1508-804-000	18	50
115-10708	6	8	115-29609	12	37	115-71304	25	7	B1510-814-000	18	33
115-10807	6	43	115-29708	12	41	115-71304	26	9	B1511-814-000	18	26
115-10906	6	38	115-29906	12	6	115-71353	26	8	B1515-804-00B	16	9
115-15053	6	13	115-30102	10	2	115-71403	25	8	B1515-804-000-A	16	10
115-15152	8	21	115-30151	10	1	115-71403	26	6	B1516-804-000-A	16	11
115-15202	8	24	115-30300	12	62	115-71502	25	9	B1523-804-0A0	16	26
115-15301	8	27	115-39053	15	13	115-71502	26	7	B1525-804-000	16	25
115-15459	8	29	115-39152	15	28	115-71601	25	4	B1526-804-000	16	27
115-15509	8	31	115-39702	15	26	115-71700	26	2	B1527-804-000	16	17
115-15608	8	50	115-42107	20	7	115-71809	26	3	B1529-804-000	16	28
115-15707	8	53	115-44053	6	30	115-76253	28	1	B1534-804-000	16	13
115-15855	8	47	115-44251	14	25	115-76352	28	2	B1535-804-0A0	16	23
115-15905	8	41	115-44350	14	13	116-50207	2	24	B1536-804-000	16	22
115-16002	8	63	115-44400	14	17	116-50306	2	46	B1604-704-000	10	31
115-16101	8	19	115-44558	14	11	116-50405	2	41	B1605-704-000	10	26
115-16200	8	62	115-44574	14	11-1	116-50504	2	37	B1606-704-000	10	29
115-16309	24	16	115-44608	14	17	116-50900	6	16	B1609-804-000	10	25
115-16408	24	14	115-44756	14	17	116-51007	6	18	B1610-804-000	10	24
115-16507	8	8	115-44806	14	7	116-51106	8	54	B1611-804-0A0	10	15
115-16606	24	13	115-44905	14	40	116-51205	8	65	B1612-804-C00	8	17
115-16705	8	64	115-45001	6	32	116-51304	18	27	B1612-804-000	10	12
115-16853	8	26	115-45100	14	31	116-51304	18	46	B1613-804-000	10	21
115-17107	8	28	115-45209	14	30	116-51353	18	19	B1614-704-000	10	13
115-17505	8	7	115-45357	14	43	116-51361	18	20	B1615-704-000	10	20
115-17802	8	7	115-45407	14	34	116-51379	18	37	B1617-804-000	10	4
115-21002	16	12	115-45506	14	33	116-51403	18	22	B1618-804-000	10	5
115-21101	16	15	115-45605	14	36	116-51502	18	24	B1619-804-000	10	8
			115-45704	14	42	116-51502	18	43	B1620-804-000	10	9

From the library of: Diamond Needle Corp

NUMERICAL INDEX OF PARTS

索引

Table with 12 columns: Part No., Page, Ref. No., Part No., Page, Ref. No., Part No., Page, Ref. No., Part No., Page, Ref. No. It lists various mechanical parts and their corresponding page and reference numbers.

From the library of: Diamond Needle Corp

NUMERICAL INDEX OF PARTS

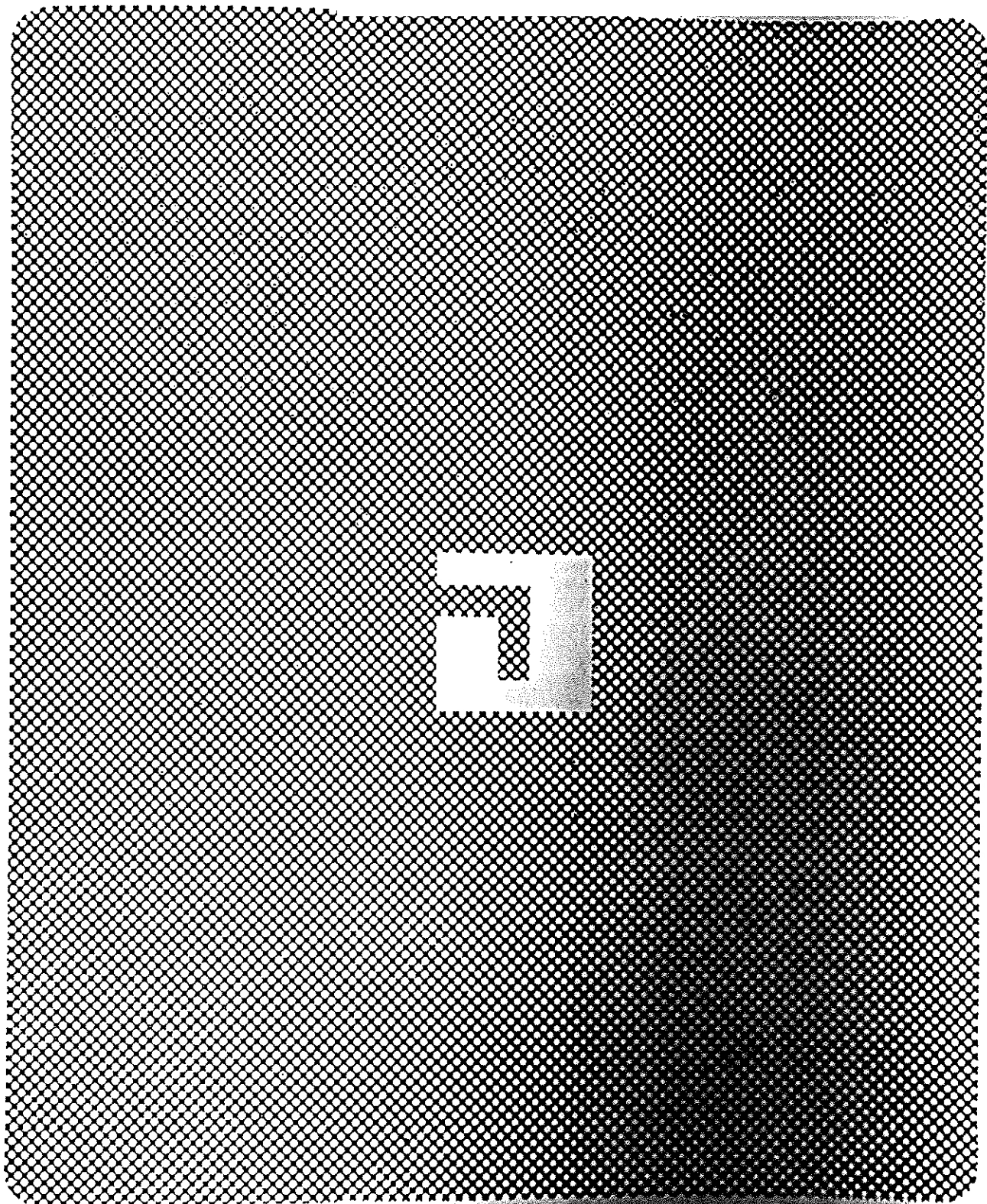
索引

Part No. 品番	Page 頁	Ref. No.	Part No. 品番	Page 頁	Ref. No.	Part No. 品番	Page 頁	Ref. No.	Part No. 品番	Page 頁	Ref. No.
SS-6090630-SP	20	17	SS-7120640-SP	2	25	WP-1102016-SC	26	4			
SS-6090630-SP	22	38	SS-7120640-SP	20	14	WP-1707600-S0	28	20			
SS-6090630-TP	22	67	SS-7120710-SP	12	40	WS-0451040-KP	6	50			
SS-6090630-TP	22	70	SS-7120910-SP	12	3	WS-0822010-KP	4	43			
SS-6090650-SP	18	8	SS-7120910-SP	12	46	WS-0822010-KP	8	42			
SS-6090650-SP	18	28	SS-7120910-SP	24	0	WS-1643202-KR	28	30			
SS-6090650-SP	18	47	SS-7121610-SP	6	42	WZ-0541510-KP	4	14			
SS-6090670-TP	20	3	SS-7151120-SP	22	60	WZ-2640310-KH	6	37			
SS-6090810-SP	6	4	SS-7151550-SP	10	47						
SS-6091510-SP	2	10	SS-8080310-TP	2	5						
SS-6110420-TP	8	34	SS-8080310-TP	8	56						
SS-6110610-TP	2	15	SS-8080410-TP	14	27						
SS-6110610-TP	22	35	SS-8090410-SP	4	10						
SS-6110610-TP	22	45	SS-8090410-SP	8	51						
SS-6110710-TP	10	28	SS-8090540-SP	2	50						
SS-6110710-TP	15	22	SS-8090870-SP	2	30						
SS-6111040-SP	22	64	SS-8110410-TP	10	18						
SS-6111110-SP	22	40	SS-8110410-TP	12	9						
SS-6120740-SP	24	4	SS-8110410-TP	20	5						
SS-6120740-SP	24	12	SS-8110410-TP	24	27						
SS-6121010-SP	4	36	SS-8110422-TP	2	3						
SS-6121020-SP	10	19	SS-8110422-TP	8	52						
SS-6121020-SP	14	5	SS-8110422-TP	14	47						
SS-6121020-SP	14	53	SS-8110422-TP	15	27						
SS-6121020-SP	16	16	SS-8110510-SP	4	23						
SS-6121210-SP	12	55	SS-8110510-SP	16	14						
SS-6121220-TP	10	3	SS-8110750-SP	10	27						
SS-6121220-TP	10	11	SS-8120740-SP	6	9						
SS-6121220-TP	12	30	SS-8120740-SP	8	12						
SS-6121220-TP	15	10	SS-8120740-SP	8	32						
SS-6121220-TP	15	14	SS-8120740-SP	22	10						
SS-6121240-SP	16	19	SS-8150710-SP	24	11						
SS-6122510-SP	4	2	SS-8151150-SP	6	45						
SS-6122510-SP	4	22	SS-8660330-SP	12	5						
SS-6151440-SP	14	9	SS-8660330-SP	22	6						
SS-6151440-SP	22	62	SS-8660530-TP	14	3						
SS-6152440-SP	4	25	SS-8660610-TP	8	14						
SS-6152440-SP	4	27	SS-9090610-TP	14	16-1						
SS-6153040-SP	4	31	SS-9111010-SP	12	21						
SS-6660720-TP	10	33	SS-9111010-SP	22	49						
SS-6741010-SP	4	40	SS-9111050-SP	12	12						
SS-7060310-SP	12	43	SS-9111610-SP	22	25						
SS-7060610-SP	14	20	SS-9112420-TP	22	23						
SS-7080510-SP	4	12	SS-9120910-TP	12	44						
SS-7080510-SP	18	14	SS-9121210-TP	6	25						
SS-7080510-TP	4	18	SS-9121210-TP	6	34						
SS-7080510-TP	18	14	SS-9151210-TP	4	33						
SS-7080520-SP	18	6	SS-9151210-TP	8	16						
SS-7080520-SP	18	22	SS-9151210-TP	10	16						
SS-7080520-SP	18	30	SS-9151210-TP	14	26						
SS-7080520-SP	18	41	SS-9151210-TP	14	46						
SS-7080520-SP	18	49	SS-9151210-TP	15	31						
SS-7090510-SP	16	5	SS-9151210-TP	16	24						
SS-7090520-SP	2	12	SS-9152130-CP	24	35						
SS-7090520-SP	2	55	SS-9661230-CP	22	3						
SS-7090530-SP	8	2	SS-9661610-CP	6	47						
SS-7090530-SP	12	56									
SS-7090540-TP	2	8	PLUG		止メ栓						
SS-7090910-SP	2	28	TA-0180401-M0	8	4						
SS-7091110-SP	2	61	TA-1030402-R0	10	14						
SS-7091110-SP	6	2	TA-1250406-R0	2	29						
SS-7091110-SP	22	51	TA-2050805-R0	4	29						
SS-7091410-SP	2	53									
SS-7092110-TP	22	15	WASHER		座金						
SS-7110510-SP	2	44	WP-0330500-MB	4	17						
SS-7110510-SP	8	46	WP-0350516-SD	18	5						
SS-7110540-SP	28	17	WP-0350516-SD	18	23						
SS-7110710-SP	20	73	WP-0350516-SD	18	42						
SS-7110710-SP	6	11	WP-0371016-SD	2	7						
SS-7110710-SP	6	14	WP-0371016-SD	2	20						
SS-7110710-SP	10	22	WP-0371016-SD	2	60						
SS-7110720-TP	15	3	WP-0480856-SP	22	55						
SS-7110740-TP	10	34	WP-0421016-SD	12	57						
SS-7110910-TP	6	24	WP-0651056-SD	14	10						
SS-7110910-TP	6	20	WP-0702026-SP	8	40						
SS-7110910-TP	6	33	WP-0704016-SP	6	46						
SS-7111410-SP	16	29	WP-0751576-SD	4	42						
SS-7111810-SP	24	34	WP-0850002-SC	26	13						
SS-7112420-SP	6	49	WP-0850002-SD	8	42						
SS-7112810-SP	22	54	WP-1102016-SC	25	5						

From the library of: Diamond Needle Corp.

MEMO

M E M O



JUKI
TOKYO JUKI INDUSTRIAL CO., LTD.
 Address : 23-3, Kabuki-cho 1-chome, Shinjuku-ku,
 Tokyo 160, Japan
 Cable : JUKI TOKYO
 Telex : 22967; 232-2301
 Phone : 03 (205) 1188, 1189, 1190

東京ジュキ工業株式会社

TEL. 03-3345-1111 (代)

Printed in Japan(T)

From the library of: Diamond Needle Corp